

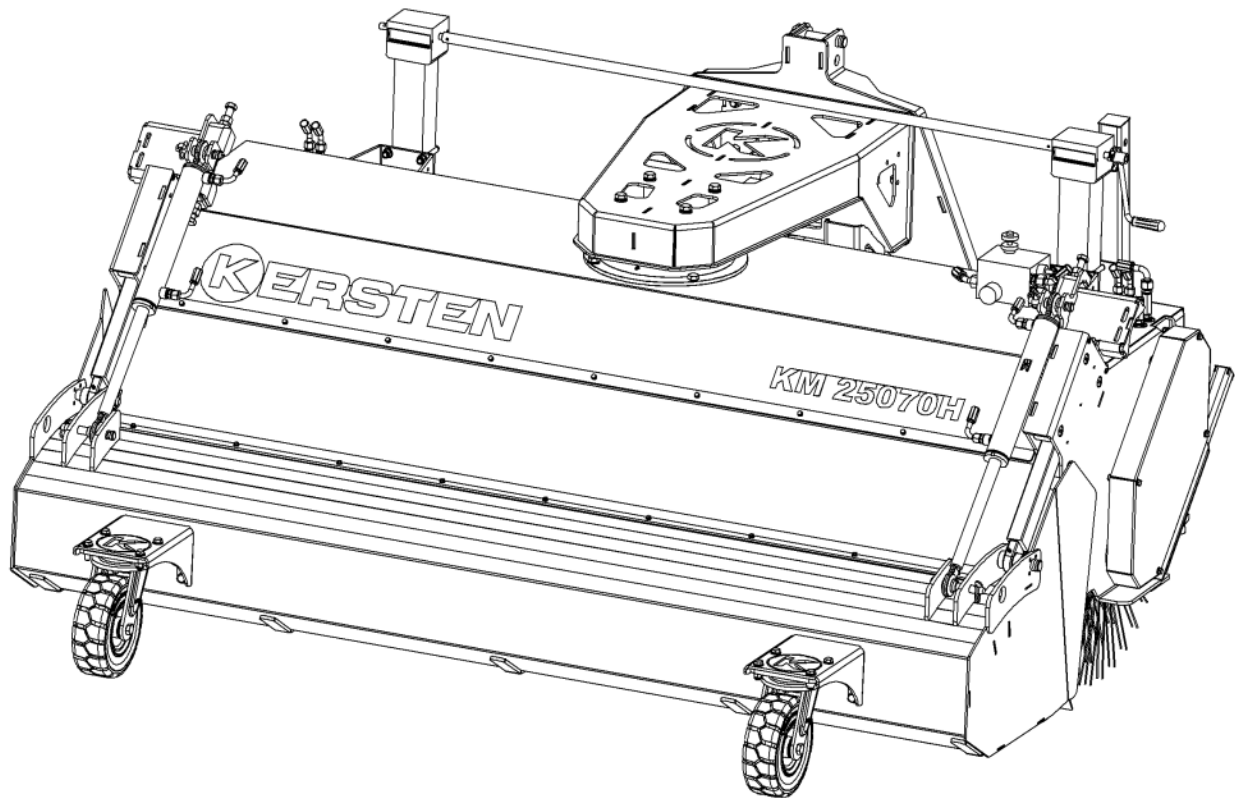


Spare parts lists

KM 70

Professional sweeper

? A '&)' \$+\$' < /' ? A '&+\$+\$' < Á A " \$\$+\$' < 'Á



Bestellnummer: E00082

ab Masch.-Nr.:

Rev.: R00

Stand: 12.05.2016



T æ ~ æ&ç !^á&^
? Yfghyb'5fYUa UgW]bYb'; a V<Á
Ò(]^|^!ÁÚdæ ^ÁÍ
Ö&ÁÍÍJÁÜ^^. , , , È^!•ç} È
{ æ&@^} È^

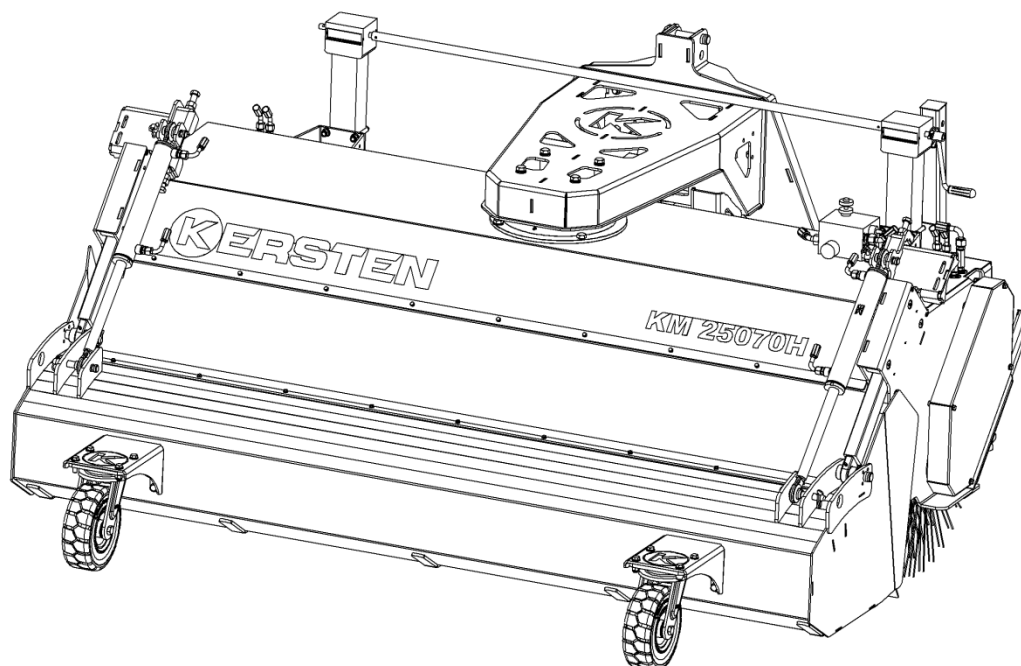


Ö&d&~ ç^á& ÁNS&^
? Yfghyb'fl ?L@X'HY"\$\$%& '- , *'- &)' Á
Ú! [*|^|^•ÁP [~•^ÁJÁÓ [~|ç } ÁÜ [æ&Á
Ü^æ&â * ÈÜÖG&P
, , , È^!•ç} ~\È {

Inhaltsverzeichnis

1	MODELLÜBERSICHT	4
1.1	KM 25070 H - C05580 R00	4
1.2	KM 27070 H - C05581 R00	4
1.3	KM 30070 H - C05582 R00	4
2	BAUGRUPPENÜBERSICHT	5
2.1	GRUNDGERÄT	5
2.1.1	KM 25070 H - C05583 R00	6
2.1.2	KM 27070 H - C05584 R00	7
2.1.3	KM 30070 H - C05585 R00	8
2.2	ANTRIEBSEINHEIT C05788 R00.....	9
2.3	KEHRWALZE U.-KORB ZUSAMMENBAU	11
2.3.1	Kehrwalze KM 25070 - C05596 R00	11
2.3.2	Kehrwalze KM 27070 - C05634 R00	11
2.3.3	Kehrwalze KM 30070 - C05635 R00	11
2.4	MASCHINENTRÄGER C05641 R00.....	12
2.5	ABR 70 FRONT- C05589 R00	13
2.6	ABR 70 TELE - C05394 R00.....	14
3	ZUBEHÖR FÜR KEHRMASCHINE	15
3.1	SCHMUTZSAMMELBEHÄLTER MIT HYDRAULISCHER BEHÄLTERENTLEERUNG.....	15
3.1.1	SSB 25070 - C05591 R00.....	16
3.1.2	SSB 27070 - C0 R00.....	17
3.1.3	SSB 30070 - C0 R00.....	18
3.2	SPRITZSCHUTZ	19
3.2.1	SPL 25070 - Spritzschutz 250 cm Arbeitsbreite- C0 R00	19
3.2.2	SPL 27070 - Spritzschutz 270 cm Arbeitsbreite - C0 R00.....	19
3.2.3	SPL 30070 - Spritzschutz 250 cm Arbeitsbreite - C0 R00.....	19
3.3	HSZ-450 HYDRAULISCHE SCHWENKEINRICHTUNG - C05643 R00	20
3.4	ASH 7070 R - ANBAUSEITENBESEN, RECHTS 70 CM BESEN Ø - C05594 R00.....	21
3.5	ASH 7070 L - ANBAUSEITENBESEN, LINKS 70 CM BESEN Ø - C05593 R00.....	23
3.5.1	ASH 7070, rechts 70 cm Besen Ø, Hydraulikanschlüsse - C05662 R00	25
3.5.2	ASH 7070, links 70 cm Besen Ø, Hydraulikanschlüsse - C05663 R00.....	26
3.6	ZUSAMMENBAU AKL	27
3.6.1	AKL KM 25070 - C05883 R00	28
3.6.2	AKL KM 27070 - C06124 R00	29
3.6.3	AKL KM 30070 - C06205 R00	30
3.7	AUFKRATZELEMENT ZUSAMMENBAU - C05887 R00.....	31
3.8	ZUSAMMENBAU DRUCKLEISTE DL-WAS / HOCHDRUCKLEISTE HDL-WAS	32
3.8.1	DL-WAS-KM 25070 - C05805 R00.....	33
3.8.2	DL-WAS-KM 27070 - C05965 R00.....	33
3.8.3	DL-WAS-KM 30070 - C06299 R00.....	33
3.8.4	HDL-WAS-KM 25070 - C06322 R00	34
3.8.5	HDL-WAS-KM 27070 - C06130 R00	34
3.8.6	HDL-WAS-KM 30070 - C0302 R00	34
5	KEHRWALZEN 70 CM WALZENDURCHMESSER	35

1 Modellübersicht



1.1 KM 25070 H - C05580 R00

Nr.	Art.-Nr.	Anz.	Benennung
1	C05583 R00	1	Grundgerät KM 25070 H
2	C05788 R00	1	Antriebseinheit
3	C05596 R00	1	Kehrwalze kompl.

1.2 KM 27070 H - C05581 R00

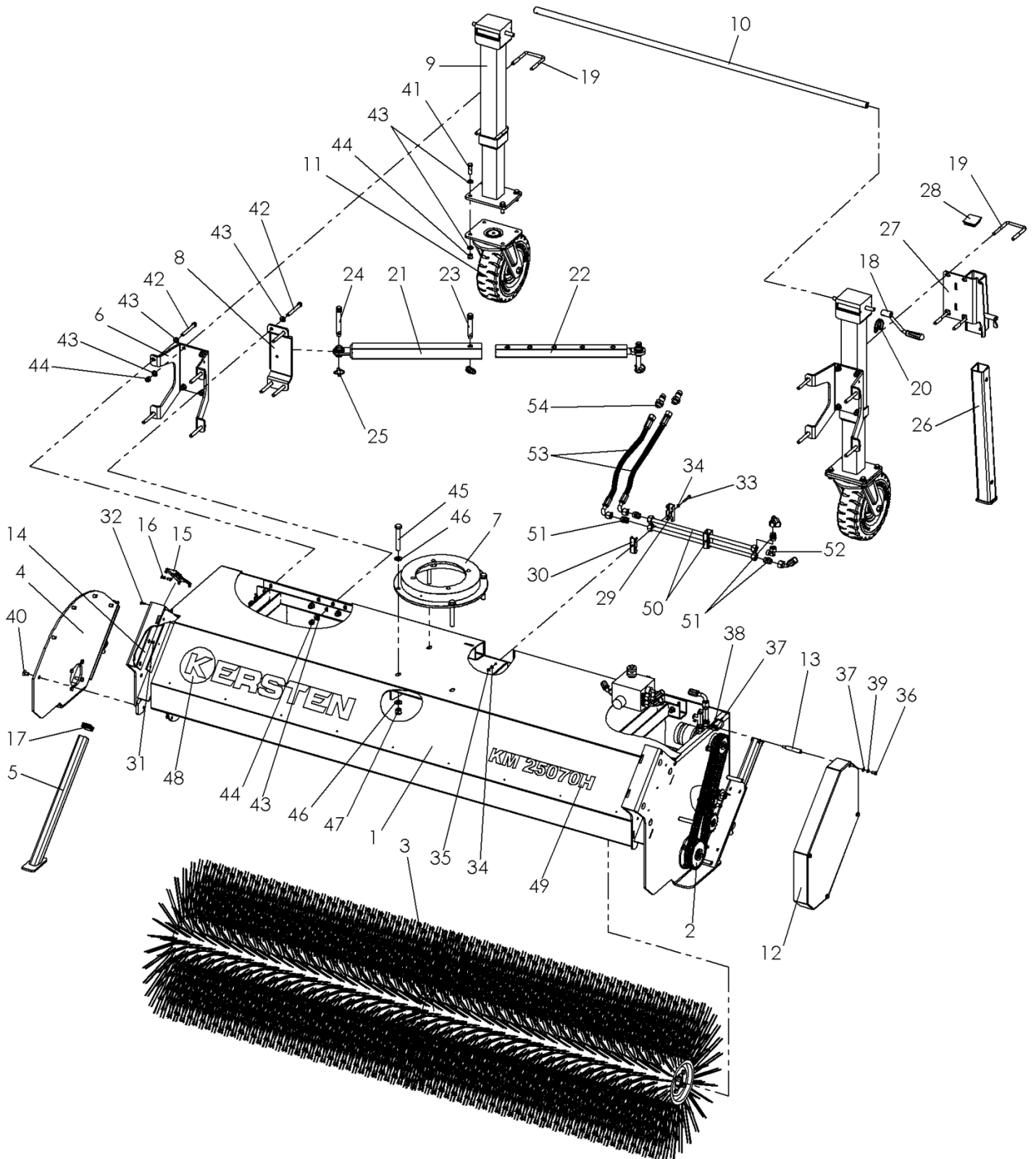
Nr.	Art.-Nr.	Anz.	Benennung
1	C05584 R00	1	Grundgerät KM 27070 H
2	C05788 R00	1	Antriebseinheit
3	C05634 R00	1	Kehrwalze kompl.

1.3 KM 30070 H - C05582 R00

Nr.	Art.-Nr.	Anz.	Benennung
1	C05585 R00	1	Grundgerät KM 30070 H
2	C05788 R00	1	Antriebseinheit
3	C05635 R00	1	Kehrwalze kompl.

2 Baugruppenübersicht

2.1 Grundgerät



2.1.1 KM 25070 H - C05583 R00

Nr.	Art.-Nr.	Anz.	Benennung
1	C04016	1	Grundgehäuse KM 25070
2	C05788	1	Antriebseinheit
3	C05596 R00	1	Kehrwalze und Korb Zusammenbau
4	C04578	1	Unterteil komplett Gehäuses. rechts R01
5	C04175	2	Abstellstütze komplett
6	C04010	2	Anbaubock Parallelstützen
7	C05437	1	Kugeldrehkranz komplett
8	C04174	1	Aufnahme Schwenkzyl. komplett
9	050 427 013	2	Laufgradstütze
10	C04628	1	Querrohr
11	900 839 215	2	Schwerlast-Lenkrollen
12	C04163	1	Kettenschutzdeckel KM Ø70
13	C02584	4	Distanzhülse
14	C04425	4	Kunststoffstreifen 50x5
15	C04421	2	Schutzblech Führungssystem
16	900 008 006	8	Einziehmutter
17	943 140 402	2	Schutzkappe
18	050 427 014	1	Handkurbel
19	901 512 380	4	Bügelschraube
20	907 190 550	1	Rohrklappstecker
21	C05632	1	Außenrohr kompl.
22	C05633	1	Innenrohr kompl.
23	907 400 073	1	Oberlenkerbolzen
24	907 400 074	2	Oberlenkerbolzen
25	907 111 000	3	Klappstecker
26	C06076	1	Rohr kompl. für Abstellstütze
27	C06073	1	Halter komplett
28	943 160 604	1	Schutzkappe
29	C03290	2	Leitungshalter Oberteil 15L
30	C03291	2	Leitungshalter Unterteil 15L
31	901 206 012	12	Senkschraube mit Innen.-Skt
32	903 906 016	8	Linsenkopfschr. mit Innenskt.
33	901 006 050	2	Skt.-Schraube ohne Schaff
34	905 106 000	4	U-Scheibe
35	900 006 002	2	Stoppmutter
36	901 008 016	4	Skt.-Schraube ohne Schaff
37	905 108 000	8	U-Scheibe
38	900 008 002	4	Stoppmutter
39	905 008 000	4	Federring
40	901 212 020	5	Senkschraube mit Innen.-Skt
41	901 012 040	8	Skt.-Schraube ohne Schaff
42	901 112 100	12	Skt.-Schraube mit Schaff
43	905 112 000	48	U-Scheibe
44	900 012 002	28	Stoppmutter
45	901 116 110	4	Skt.-Schraube mit Schaff
46	905 116 000	8	U-Scheibe
47	900 016 002	4	Stoppmutter
48	950 900 160	1	Aufkleber Kersten
49	950 250 700	1	Aufkleber KM 25070
50	C05347	2	Hydraulikleitung
51	931 091 500	4	Hydraulikverschraubung
52	931 061 500	1	Hydraulikverschraubung
53	930...	2	Hydraulikschlauch schlepperabhängig
54	932...	2	Hydraulikstecker; schlepperabhängig

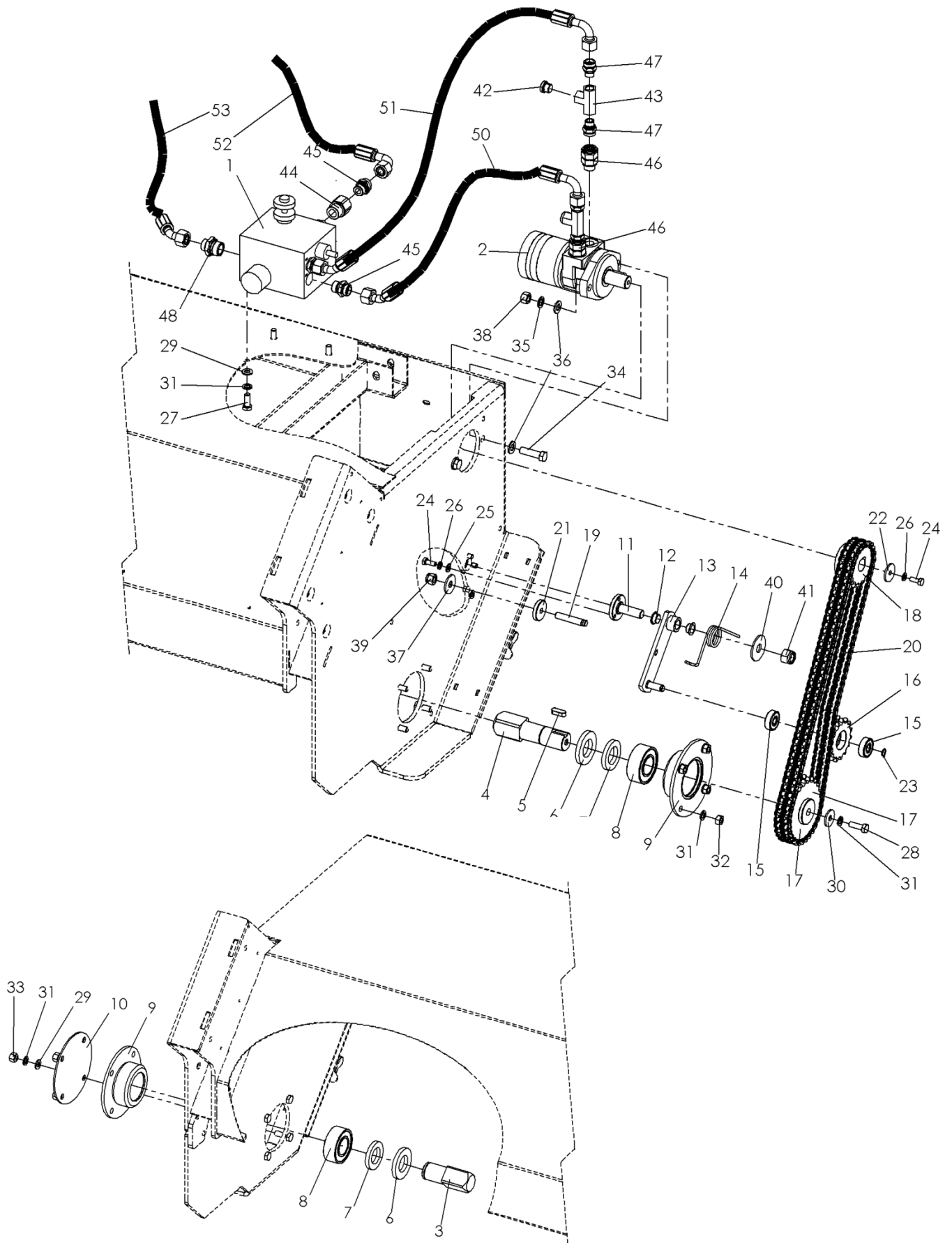
2.1.2 KM 27070 H - C05584 R00

Nr.	Art.-Nr.	Anz.	Benennung
1	C05545	1	Grundgehäuse KM 27070
2	C05788	1	Antriebseinheit
3	C05596 R00	1	Kehrwalze und Korb Zusammenbau
4	C04578	1	Unterteil komplett Gehäuses. rechts R01
5	C04175	2	Abstellstütze komplett
6	C04010	2	Anbaubock Parallelstützen
7	C05437	1	Kugeldrehkranz komplett
8	C04174	1	Aufnahme Schwenkzylinder kompl.
9	050 427 013	2	Laufgradstütze
10	C05554	1	Querrohr
11	900 839 215	2	Schwerlast-Lenkrollen
12	C04163	1	Kettenschutzdeckel
13	C02584	4	Distanzhülse
14	C04425	4	Kunststoffstreifen
15	C04421	2	Schutzblech Führungssystem
16	900 008 006	8	Einziehmutter
17	943 140 402	2	Schutzkappe
18	050 427 014	1	Handkurbel
19	901 512 380	4	Bügelschraube
20	907 190 550	1	Rohrklappstecker
21	C05632	1	Außenrohr kompl.
22	C05633	1	Innenrohr kompl.
23	907 400 073	1	Oberlenkerbolzen
24	907 400 074	2	Oberlenkerbolzen
25	907 111 000	3	Klappstecker
26	C06076	1	Rohr kompl. für Abstellstütze
27	C06073	1	Halter komplett
28	943 160 604	1	Schutzkappe
29	C03290	2	Leitungshalter Oberteil 15L
30	C03291	2	Leitungshalter Unterteil 15L
31	901 206 012	12	Senkschraube mit Innen.-Skt
32	903 906 016	8	Linsenkopfschr. mit Innenskt.
33	901 006 050	2	Skt.-Schraube ohne Schaff
34	905 106 000	4	U-Scheibe
35	900 006 002	2	Stoppmutter
36	901 008 016	4	Skt.-Schraube ohne Schaff
37	905 108 000	8	U-Scheibe
38	900 008 002	4	Stoppmutter
39	905 008 000	4	Federring
40	901 212 020	5	Senkschraube mit Innen.-Skt
41	901 012 040	8	Skt.-Schraube ohne Schaff
42	901 112 100	12	Skt.-Schraube mit Schaff
43	905 112 000	48	U-Scheibe
44	900 012 002	28	Stoppmutter
45	901 116 110	4	Skt.-Schraube mit Schaff
46	905 116 000	8	U-Scheibe
47	900 016 002	4	Stoppmutter
48	950 900 160	1	Aufkleber Kersten
49	950 270 700	1	Aufkleber KM 27070
50	C05835	2	Hydraulikleitung
51	931 091 500	4	Hydraulikverschraubung
52	931 061 500	1	Hydraulikverschraubung
53	930...	2	Hydraulikschlauch schlepperabhängig
54	932...	2	Hydraulikstecker; schlepperabhängig

2.1.3 KM 30070 H - C05585 R00

Nr.	Art.-Nr.	Anz.	Benennung
1	C05839	1	Grundgehäuse KM 30070
2	C05788	1	Antriebseinheit
3	C05635 R00	1	Kehrwalze und Korb Zusammenbau
4	C04578	1	Unterteil komplett Gehäuses. rechts R01
5	C04175	2	Abstellstütze komplett
6	C04010	2	Anbaubock Parallelstützen
7	C05437	1	Kugeldrehkranz komplett
8	C04174	1	Aufnahme Schwenkzylinder kompl.
9	050 427 013	2	Laufgradstütze
10	C05838	1	Querrohr
11	900 839 215	2	Schwerlast-Lenkrollen
12	C04163	1	Kettenschutzdeckel
13	C02584	4	Distanzhülse
14	C04425	4	Kunststoffstreifen
15	C04421	2	Schutzblech Führungssystem
16	900 008 006	8	Einziehmutter
17	943 140 402	2	Schutzkappe
18	050 427 014	1	Handkurbel
19	901 512 380	4	Bügelschraube
20	907 190 550	1	Rohrklappstecker
21	C05632	1	Außenrohr kompl.
22	C05633	1	Innenrohr kompl.
23	907 400 073	1	Oberlenkerbolzen
24	907 400 074	2	Oberlenkerbolzen
25	907 111 000	3	Klappstecker
26	C06076	1	Rohr kompl. für Abstellstütze
27	C06073	1	Halter komplett
28	943 160 604	1	Schutzkappe
29	C03290	2	Leitungshalter Oberteil 15L
30	C03291	2	Leitungshalter Unterteil 15L
31	901 206 012	12	Senkschraube mit Innen.-Skt
32	903 906 016	8	Linsenkopfschr. mit Innen.-Skt.
33	901 006 050	2	Skt.-Schraube ohne Schaff
34	905 106 000	4	U-Scheibe
35	900 006 002	2	Stoppmutter
36	901 008 016	4	Skt.-Schraube ohne Schaff
37	905 108 000	8	U-Scheibe
38	900 008 002	4	Stoppmutter
39	905 008 000	4	Federring
40	901 212 020	5	Senkschraube mit Innen.-Skt
41	901 012 040	8	Skt.-Schraube ohne Schaff
42	901 112 100	12	Skt.-Schraube mit Schaff
43	905 112 000	48	U-Scheibe
44	900 012 002	28	Stoppmutter
45	901 116 110	4	Skt.-Schraube mit Schaff
46	905 116 000	8	U-Scheibe
47	900 016 002	4	Stoppmutter
48	950 900 160	1	Aufkleber Kersten
49	950 300 700	1	Aufkleber KM 30070
50	C05837	2	Hydraulikleitung
51	931 091 500	4	Hydraulikverschraubung
52	931 061 500	1	Hydraulikverschraubung
53	930...	2	Hydraulikschlauch schlepperabhängig
54	932...	2	Hydraulikstecker; schlepperabhängig

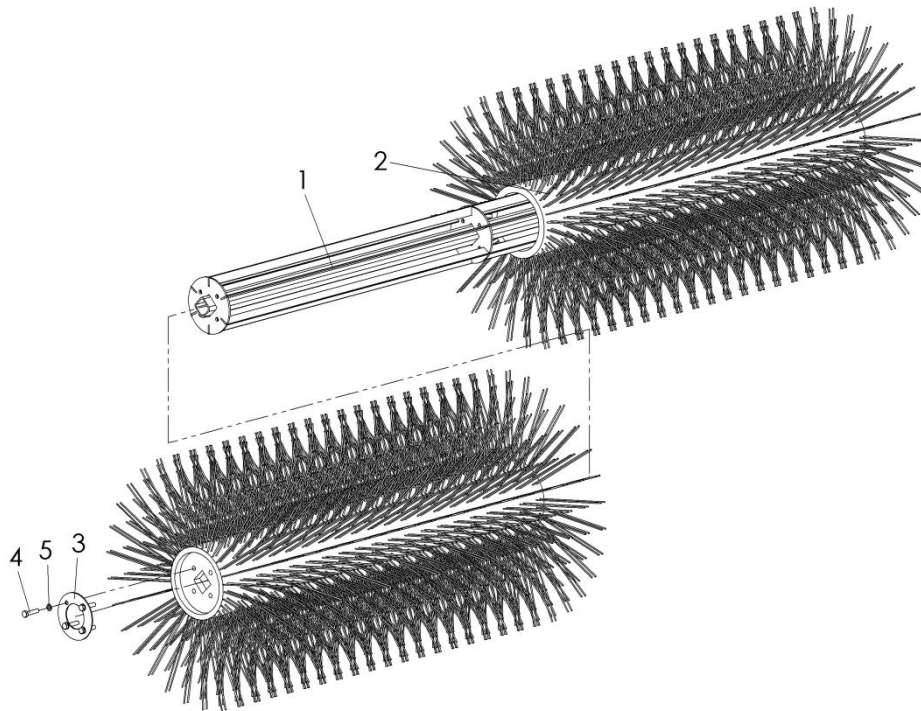
2.2 Antriebseinheit C05788 R00



Antriebseinheit C05788 R00

Nr.	Art.-Nr.	Anz.	Benennung
1	936 202 010	1	Zentralsteuerblock
2	935 343 195	1	Hydraulikmotor
3	C04606	1	Antriebsstummel rechts
4	C04607	1	Antriebsstummel links
5	908 010 830	1	Passfeder
6	C04419	2	Distanzscheibe groß
7	C04420	2	Distanzscheibe klein
8	924 103 207	2	Kugellager
9	C04444	2	Lagergehäuse komplett
10	C04432	1	Deckel KW-Lagerung
11	C02578	1	Schwenkachse
12	915 161 809	2	Gleitlager
13	C02581	1	Spannhebel
14	C03154	1	Schenkelfeder links
15	924 106 301	2	Kugellager
16	C02590	1	Kettenrad für Spannrolle
17	C02652	1	Kettenrad 24Z kompl.
18	C02653	1	Kettenrad
19	C02640	1	Anschlagbolzen für Spannhebel
20	920 121 250	1	Antriebskette
21	C02644	1	Kontermutter
22	705 360 803	1	Scheibe
23	905 900 111	1	Sicherungsring außen
24	901 008 020	4	Skt.-Schraube ohne Schaff
25	905 108 000	4	U-Scheibe
26	905 008 000	4	Federring
27	901 010 025	3	Skt.-Schraube ohne Schaff
28	901 010 030	1	Skt.-Schraube ohne Schaff
29	905 110 000	7	U-Scheibe 10mm V2A
30	905 210 303	1	K-Scheibe
31	905 010 000	12	Federring
32	900 010 001	4	Skt.-Mutter
33	900 010 003	4	Hutmutter,flach
34	901 012 045	2	Skt.-Schraube ohne Schaff
35	905 012 000	2	Federring
36	905 112 000	4	U-Scheibe
37	905 212 001	1	K-Scheibe
38	900 012 001	2	Skt.-Mutter
39	900 012 002	1	Stoppmutter
40	905 217 000	1	K-Scheibe
41	900 016 002	1	Stoppmutter
42	931 130 038	2	Verschuß - Blindstopfen
43	931 052 038	2	T-Stück
44	931 134 012	1	Hydraulikverschraubung
45	931 071 512	3	Hydraulikverschraubung
46	931 031 512	2	Hydraulikverschraubung
47	931 071 538	4	Hydraulikverschraubung
48	931 071 534	1	Hydraulikverschraubung
49	930 970 001	1	Hydraulikschlauch
50	930 970 002	1	Hydraulikschlauch
51	930 970 003	1	Hydraulikschlauch
52	930 970 004	1	Hydraulikschlauch

2.3 Kehrwalze u.-Korb Zusammenbau



2.3.1 Kehrwalze KM 25070 - C05596 R00

Nr.	Art.-Nr.	Anz.	Benennung
1	C04447	1	Kehrwalzenkorb komplett
2	250 710 068	2	Kombikehrwalze KM 25070
3	C04596	2	Sicherungsplatte Kehrwalzenkorb
4	901 110 045	8	Skt.-Schraube mit Schaff
5	905 010 000	8	Federring

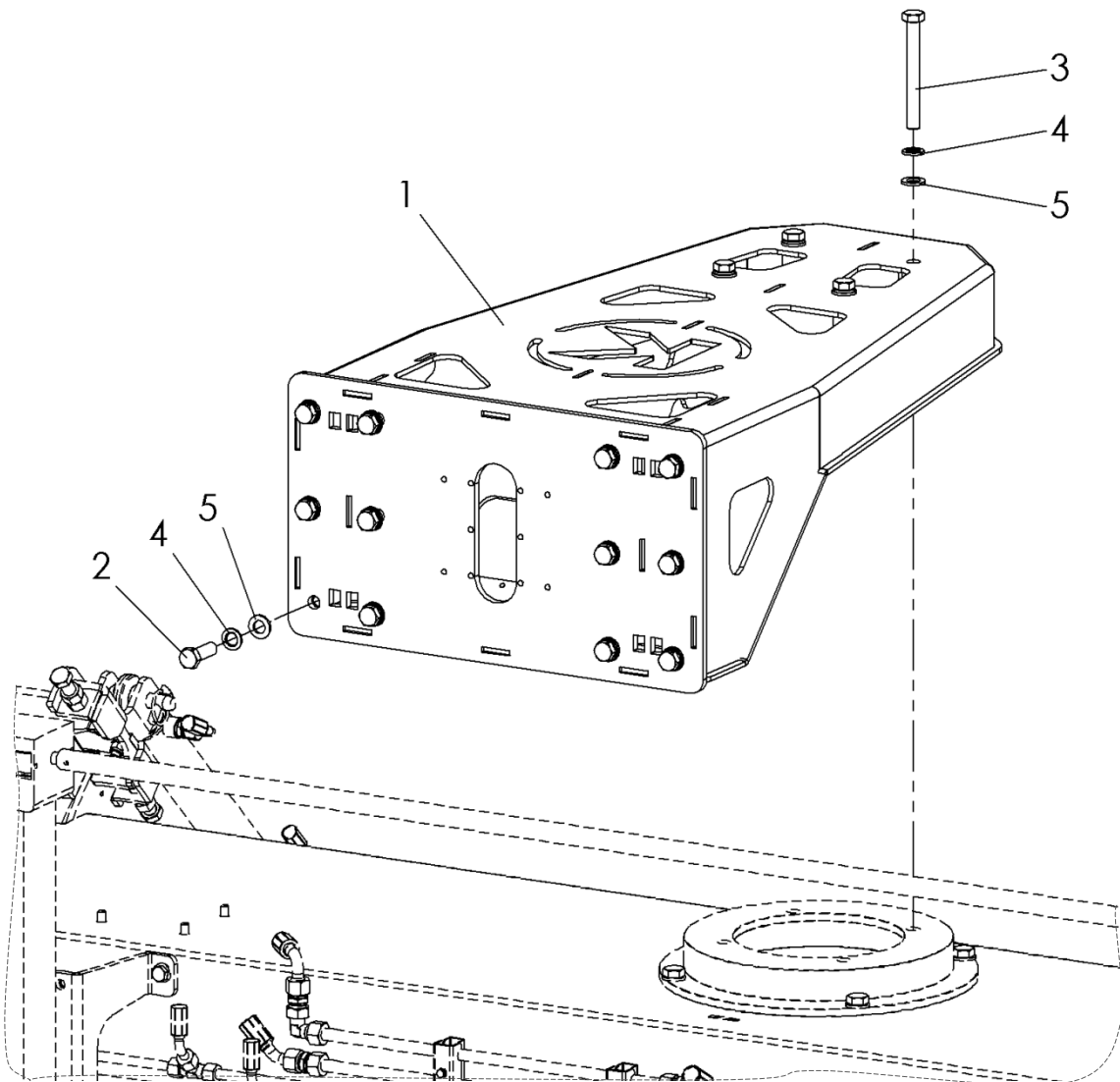
2.3.2 Kehrwalze KM 27070 - C05634 R00

Nr.	Art.-Nr.	Anz.	Benennung
1	C05557	1	Kehrwalzenkorb komplett
2	270 710 068	2	Kombikehrwalze KM 27070
3	C04596	2	Sicherungsplatte Kehrwalzenkorb
4	901 110 045	8	Skt.-Schraube mit Schaff
5	905 010 000	8	Federring

2.3.3 Kehrwalze KM 30070 - C05635 R00

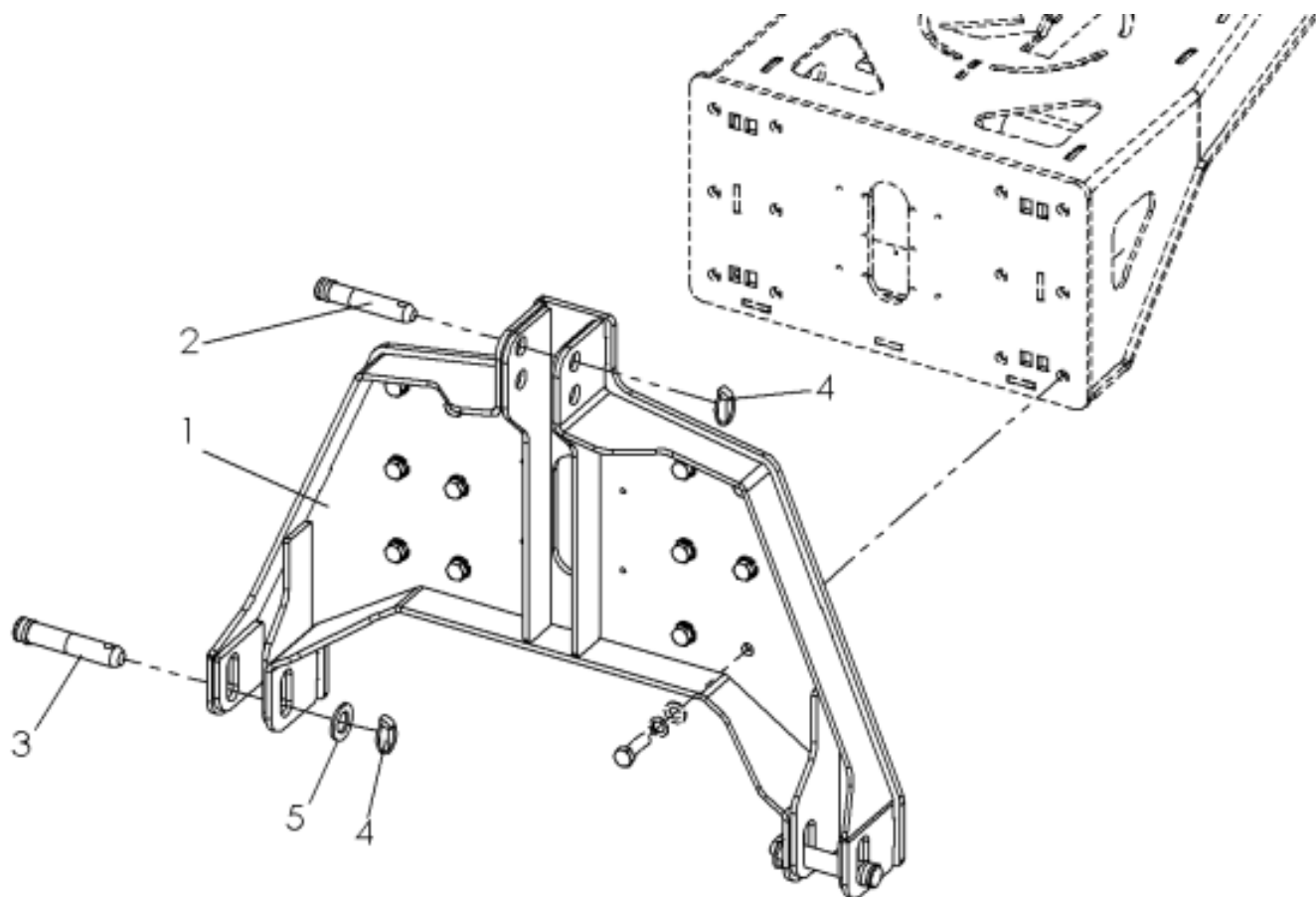
Nr.	Art.-Nr.	Anz.	Benennung
1	C05636	1	Kehrwalzenkorb komplett
2	300 710 068	2	Kombikehrwalze KM 30070
3	C04596	2	Sicherungsplatte Kehrwalzenkorb
4	901 110 045	8	Skt.-Schraube mit Schaff
5	905 010 000	8	Federring

2.4 Maschinenträger C05641 R00



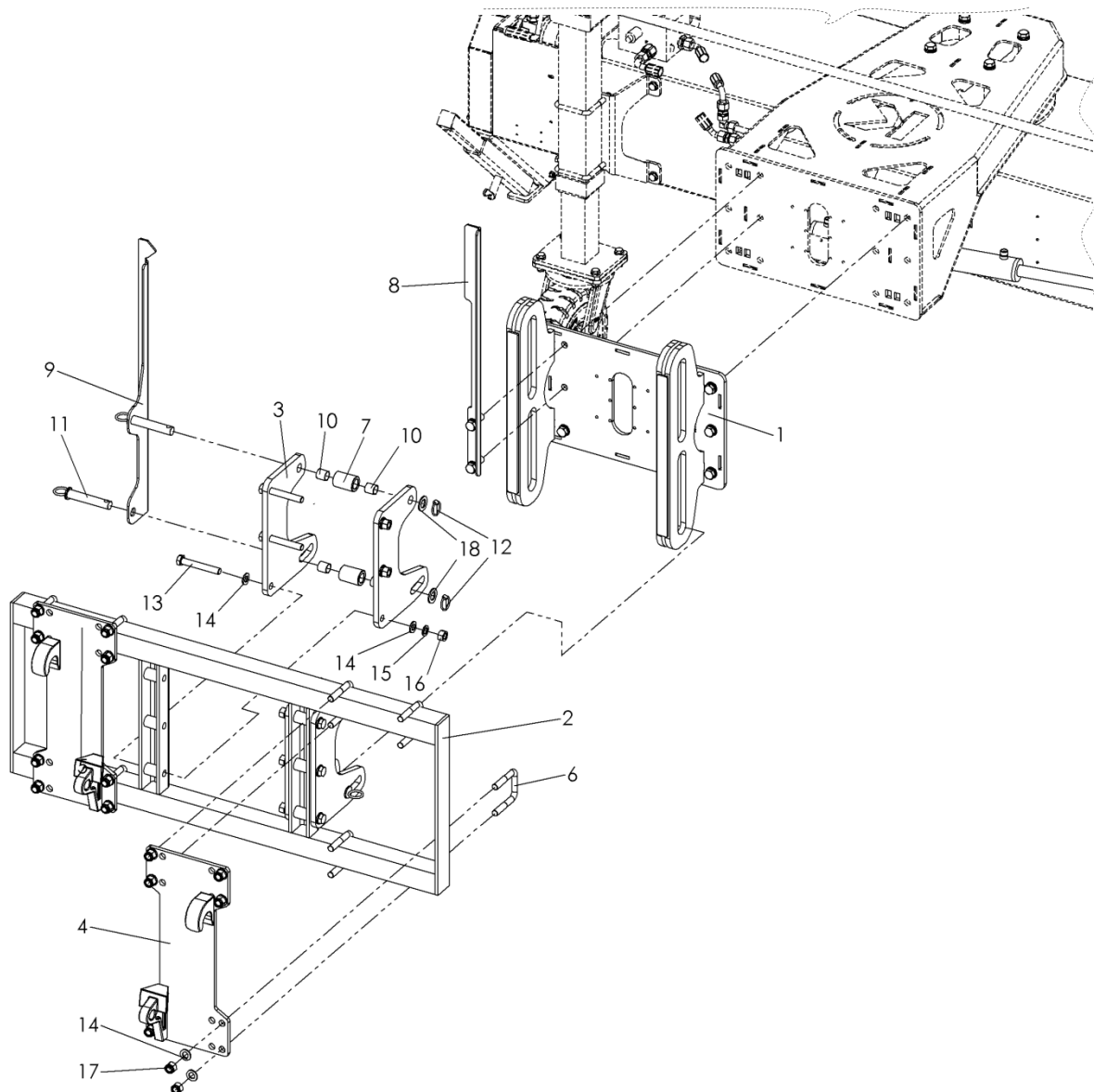
Nr.	Art.-Nr.	Anz.	Benennung
1	C04097	1	Maschinenträger
2	901 016 050	12	Skt.-Schraube ohne Schaft
3	901 116 150	4	Skt.-Schraube mit Schaft
4	905 016 000	16	Federring
5	905 116 000	16	U-Scheibe

2.5 ABR 70 FRONT- C05589 R00



Nr.	Art.-Nr.	Anz.	Benennung
1	C05249	1	3-Punkt Anbaurahmen komplett
2	907 425 105	1	Oberlenkerbolzen
3	907 428 116	2	Oberlenkerbolzen
4	907 111 000	3	Klappstecker
5	905 128 000	2	U-Scheibe

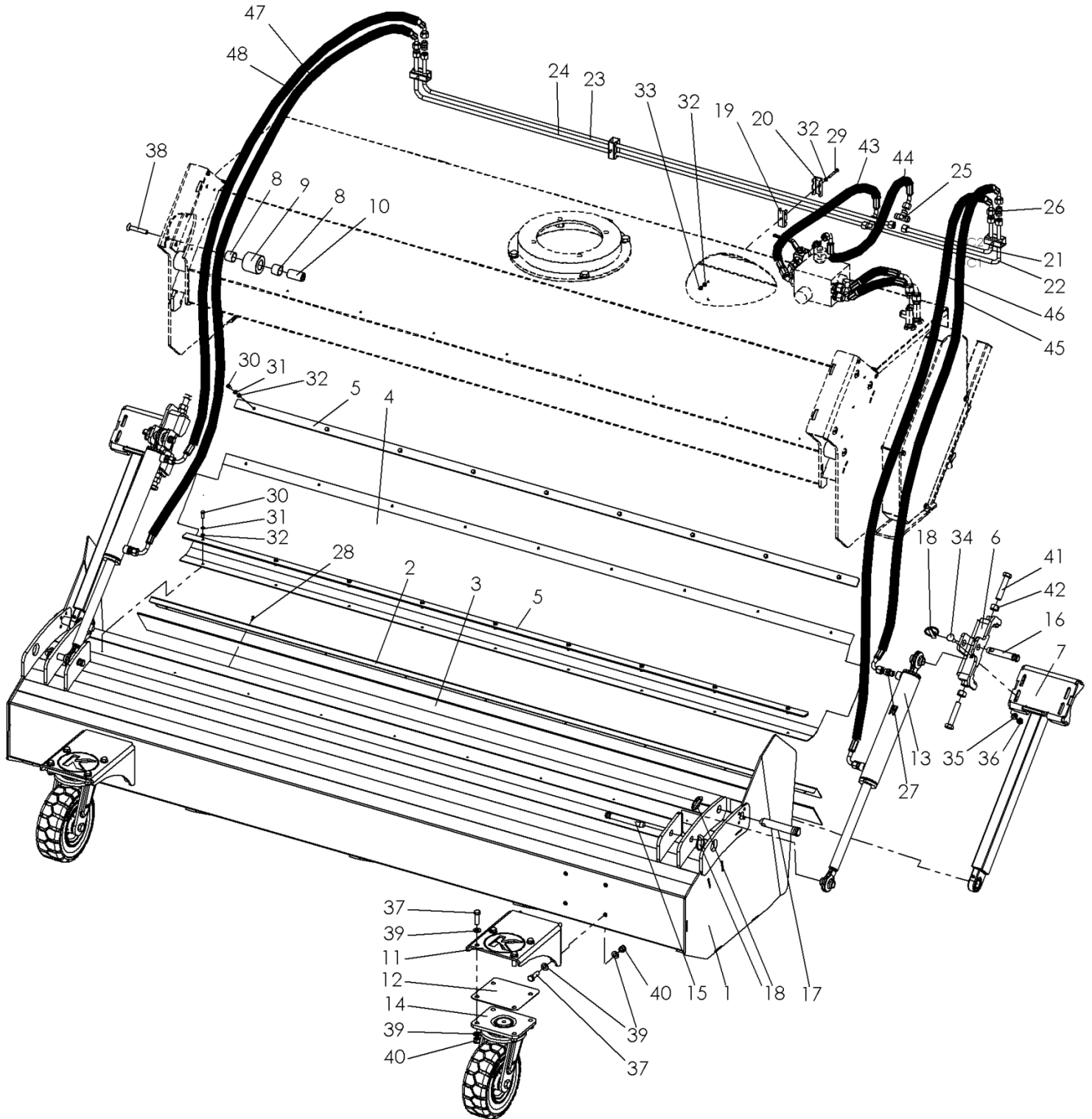
2.6 ABR 70 TELE - C05394 R00



Nr.	Art.-Nr.	Anz.	Benennung
1	C04111	1	Höhenausgleich maschinenseitig komplett
2	C04102	1	Anbaurahmen
3	C04006	4	Höhenausgleich geschraubt
4	auf Anfrage	1	Anschraubplatte Euro-3 rechts
5	auf Anfrage	1	Anschraubplatte Euro-3 links
6	901 516 568	8	Bügelschraube
7	C04086	4	Druckrolle
8	C04422	1	Höhenanzeiger KM-seitig
9	C04423	1	Höhenanzeiger Schlepperseitig
10	915 222 525	8	IGUS- Gleitlager
11	800 120 022	4	Ringbolzen
12	907 110 000	4	Klappstecker
13	901 116 110	6	Skt.-Schraube mit Schaft
14	905 116 000	28	U-Scheibe
15	905 016 000	6	Federring
16	900 016 001	6	Skt.- Mutter
17	900 016 002	16	Stopfmutter
18	905 122 000	4	U-Scheibe

3 Zubehör für Kehrmaschine

3.1 Schmutzsammelbehälter mit hydraulischer Behälterentleerung



3.1.1 SSB 25070 - C05591 R00

Nr.	Art.-Nr.	Anz.	Benennung
1	C04053	1	SSB komplett
2	C05520	1	Winkelschiene
3	C05647	1	Gummilappen
4	950 252 410	1	Spritzschutzplane
5	C04557	2	Klemmleiste
6	C05223	2	Einstellschlitten komplett
7	C04960	2	Führungsarm R01 komplett
8	915 283 225	20	IGUS- Gleitlager
9	C04085	8	Druckrolle Ø60
10	C04143	8	Buchse Ø28 normal
11	C04071	2	Radhalter
12	C04072	2	Zwischenblech Radhalter
13	933 103 006	2	Zylinder zur Behälterentleerung
14	926 300 302	2	Lenkrolle
15	907 400 074	2	Oberlenkerbolzen
16	907 400 073	2	Oberlenkerbolzen
17	907 425 105	2	Oberlenkerbolzen
18	907 111 000	6	Klappstecker
19	110 371 053	4	Leitungshalter Unterteil 12L
20	110 371 054	4	Leitungshalter Oberteil 12L
21	C05348	1	Hydraulikleitung
22	C05349	1	Hydraulikleitung
23	C05350	1	Hydraulikleitung
24	C05351	1	Hydraulikleitung
25	931 191 212	2	Hydraulikverschraubung
26	931 091 200	4	Hydraulikverschraubung
27	931 071 238	4	Hydraulikverschraubung
28	902 642 013	9	Schneidschraube
29	901 006 050	4	Skt.-Schraube ohne Schaft
30	901 006 020	18	Skt.-Schraube ohne Schaft
31	905 006 000	18	Federring
32	905 106 000	26	U-Scheibe
33	900 006 002	4	Stopfmutter
34	901 910 035	4	Schlossschraube
35	905 110 000	4	U-Scheibe 10mm V2A
36	900 010 002	4	Stopfmutter
37	901 012 040	16	Skt.-Schraube ohne Schaft
38	901 212 070	8	Senkschraube mit Innen.-Skt
39	905 112 000	32	U-Scheibe
40	900 012 002	16	Stopfmutter
41	901 016 080	4	Skt.-Schraube ohne Schaft
42	900 016 001	4	Skt.- Mutter
			Schlauchsatz: 930 970 998
43	930 970 006		Hydraulikschlauch
44	930 970 007		Hydraulikschlauch
45	930 970 008		Hydraulikschlauch
46	930 970 009		Hydraulikschlauch
47	930 970 010		Hydraulikschlauch
48	930 970 011		Hydraulikschlauch

3.1.2 SSB 27070 - C0 R00

Nr.	Art.-Nr.	Anz.	Benennung
1	C05574	1	SSB komplett
2	C05521	1	Winkelschiene
3	C05843	1	Gummilappen
4	950 272 410	1	Spritzschutzplane
5	C05560	2	Klemmleiste
6	C05223	2	Einstellschlitten komplett
7	C04960	2	Führungsarm R01 komplett
8	915 283 225	20	IGUS- Gleitlager
9	C04085	8	Druckrolle Ø60
10	C04143	8	Buchse Ø28 normal
11	C04071	2	Radhalter
12	C04072	2	Zwischenblech Radhalter
13	933 103 006	2	Zylinder zur Behälterentleerung
14	926 300 302	2	Lenkrolle
15	907 400 074	2	Oberlenkerbolzen
16	907 400 073	2	Oberlenkerbolzen
17	907 425 105	2	Oberlenkerbolzen
18	907 111 000	6	Klappstecker
19	110 371 053	4	Leitungshalter Unterteil 12L
20	110 371 054	4	Leitungshalter Oberteil 12L
21	C05348	1	Hydraulikleitung
22	C05349	1	Hydraulikleitung
23	C05350	1	Hydraulikleitung
24	C05351	1	Hydraulikleitung
25	931 191 212	2	Hydraulikverschraubung
26	931 091 200	4	Hydraulikverschraubung
27	931 071 238	4	Hydraulikverschraubung
28	902 642 013	9	Schneidschraube
29	901 006 050	4	Skt.-Schraube ohne Schaff
30	901 006 020	18	Skt.-Schraube ohne Schaff
31	905 006 000	18	Federring
32	905 106 000	26	U-Scheibe
33	900 006 002	4	Stopfmutter
34	901 910 035	4	Schlossschraube
35	905 110 000	4	U-Scheibe 10mm V2A
36	900 010 002	4	Stopfmutter
37	901 012 040	16	Skt.-Schraube ohne Schaff
38	901 212 070	8	Senkschraube mit Innen.-Skt
39	905 112 000	32	U-Scheibe
40	900 012 002	16	Stopfmutter
41	901 016 080	4	Skt.-Schraube ohne Schaff
42	900 016 001	4	Skt.- Mutter
			Schlauchsatz: 930 970 998
43	930 970 006		Hydraulikschlauch
44	930 970 007		Hydraulikschlauch
45	930 970 008		Hydraulikschlauch
46	930 970 009		Hydraulikschlauch
47	930 970 010		Hydraulikschlauch
48	930 970 011		Hydraulikschlauch

3.1.3 SSB 30070 - C0 R00

Nr.	Art.-Nr.	Anz.	Benennung
1	C05846	1	SSB komplett
2	C05522	1	Winkelschiene
3	C05844	1	Gummilappen
4	950 302 410	1	Spritzschutzplane
5	C05851	2	Klemmleiste
6	C05223	2	Einstellschlitten komplett
7	C04960	2	Führungsarm R01 komplett
8	915 283 225	20	IGUS- Gleitlager
9	C04085	8	Druckrolle Ø60
10	C04143	8	Buchse Ø28 normal
11	C04071	2	Radhalter
12	C04072	2	Zwischenblech Radhalter
13	933 103 006	2	Zylinder zur Behälterentleerung
14	926 300 302	2	Lenkrolle
15	907 400 074	2	Oberlenkerbolzen
16	907 400 073	2	Oberlenkerbolzen
17	907 425 105	2	Oberlenkerbolzen
18	907 111 000	6	Klappstecker
19	110 371 053	4	Leitungshalter Unterteil 12L
20	110 371 054	4	Leitungshalter Oberteil 12L
21	C05348	1	Hydraulikleitung
22	C05349	1	Hydraulikleitung
23	C05350	1	Hydraulikleitung
24	C05351	1	Hydraulikleitung
25	931 191 212	2	Hydraulikverschraubung
26	931 091 200	4	Hydraulikverschraubung
27	931 071 238	4	Hydraulikverschraubung
28	902 642 013	9	Schneidschraube
29	901 006 050	4	Skt.-Schraube ohne Schaff
30	901 006 020	18	Skt.-Schraube ohne Schaff
31	905 006 000	18	Federring
32	905 106 000	26	U-Scheibe
33	900 006 002	4	Stopfmutter
34	901 910 035	4	Schlossschraube
35	905 110 000	4	U-Scheibe 10mm V2A
36	900 010 002	4	Stopfmutter
37	901 012 040	16	Skt.-Schraube ohne Schaff
38	901 212 070	8	Senkschraube mit Innen.-Skt
39	905 112 000	32	U-Scheibe
40	900 012 002	16	Stopfmutter
41	901 016 080	4	Skt.-Schraube ohne Schaff
42	900 016 001	4	Skt.- Mutter
			Schlauchsatz: 930 970 998
43	930 970 006		Hydraulikschlauch
44	930 970 007		Hydraulikschlauch
45	930 970 008		Hydraulikschlauch
46	930 970 009		Hydraulikschlauch
47	930 970 010		Hydraulikschlauch
48	930 970 011		Hydraulikschlauch

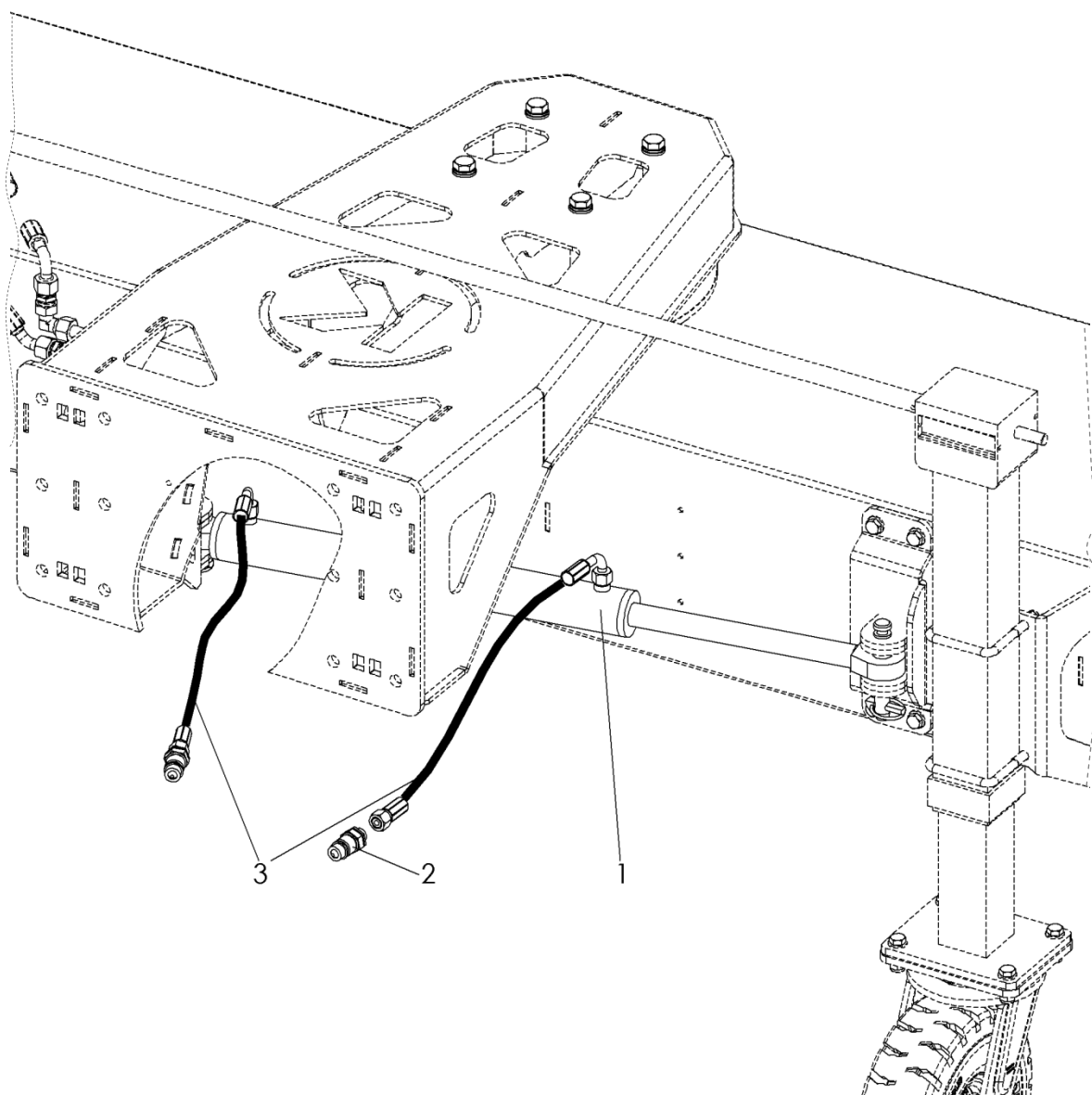
3.2 Spritzschutz

3.2.1 SPL 25070 - Spritzschutz 250 cm Arbeitsbreite- C0 R00

3.2.2 SPL 27070 - Spritzschutz 270 cm Arbeitsbreite - C0 R00

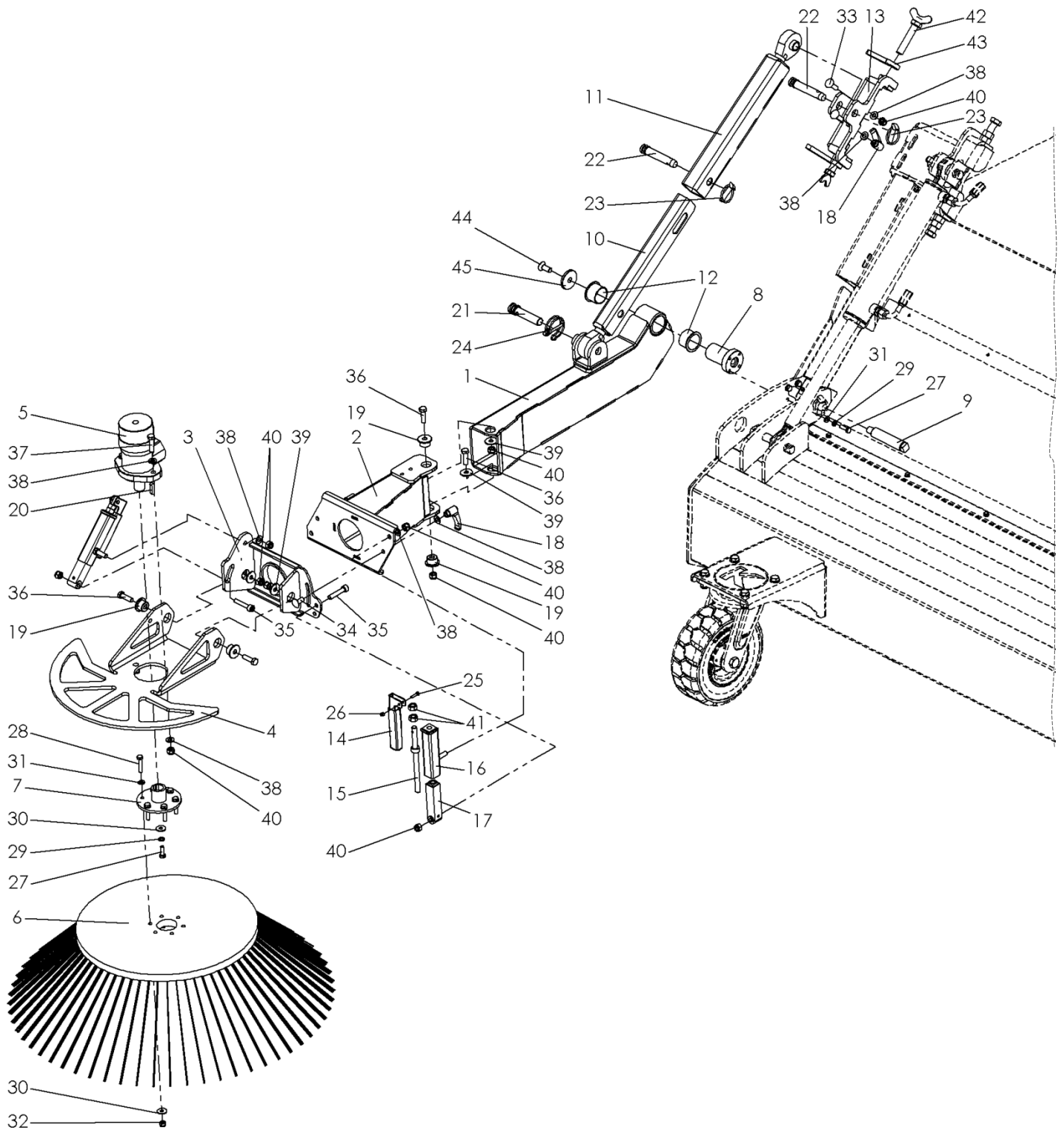
3.2.3 SPL 30070 - Spritzschutz 250 cm Arbeitsbreite - C0 R00

3.3 HSZ-450 Hydraulische Schwenkeinrichtung - C05643 R00



Nr.	Art.-Nr.	Anz.	Benennung
1	933 103 005	1	Hydraulikzylinder
2	932 ...	2	Hydraulikstecker, schlepperabhängig
3	930 ...	2	Hydraulikschlauch, schlepperabhängig

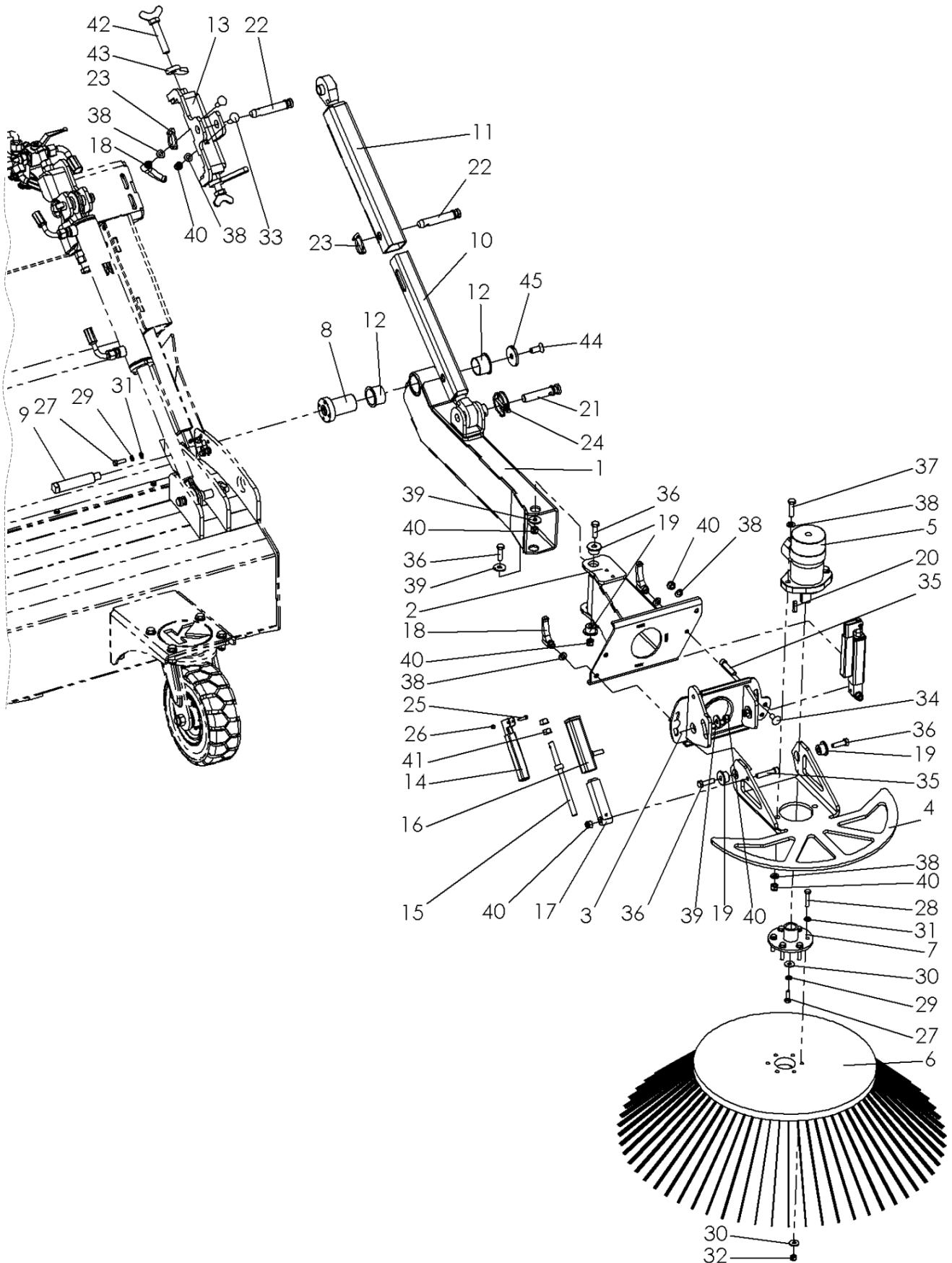
3.4 ASH 7070 R - Anbauseitenbesen, rechts 70 cm Besen Ø - C05594 R00



ASH 7070 R – Anbauseitenbesen, rechts 70 cm Besen Ø - C05594 R00

Nr.	Art.-Nr.	Anz.	Benennung
1	C04914	1	Grundarm komplett rechts
2	C04904	1	Schwenkarm komplett
3	C04910	1	Schwenkrahen komplett
4	C04905	1	Motoraufnahme
5	935 102 400	1	Hydraulikmotor
6	105 750 450	1	Seitenbesen Ø 850 hart
7	700 000 130	1	Flansch Bürstenteller
8	C04911	1	Aufnahmebolzen
9	C04953	1	Sicherungsbolzen
10	C05460	1	Innenrohr komplett mech.
11	C05461	1	Außenrohr komplett mech.
12	915 404 430	2	IGUS-Gleitlager
13	C05223	1	Einstellschlitten komplett
14	700 000 085	2	Handhebel
15	700 000 081	2	Gewindespindel
16	700 000 140	2	Verstellelement oben
17	700 000 141	2	Verstellelement unten
18	941 200 210	3	Klemmhebel
19	105 000 127	4	Zentrierbuchse
20	908 008 732	1	Passfeder A8x7x32
21	750 000 028	1	Oberlenkerbolzen
22	907 400 073	2	Oberlenkerbolzen
23	907 111 000	2	Klappstecker
24	907 155 000	1	Rohrklappstecker
25	901 005 020	2	Skt.-Schraube ohne Schaff
26	900 005 002	2	Stoppmutter
27	901 008 025	5	Skt.-Schraube ohne Schaff
28	901 008 040	6	Skt.-Schraube ohne Schaff
29	905 008 000	5	Federring
30	905 208 025	7	K-Scheibe
31	905 108 000	10	U-Scheibe
32	900 008 002	6	Stoppmutter
33	901 910 035	2	Schlossschraube
34	901 910 025	2	Schlossschraube
35	901 810 050	2	Zyl.-Schraube mit Innen.-Skt
36	901 010 035	4	Skt.-Schraube ohne Schaff
37	901 010 040	2	Skt.-Schraube ohne Schaff
38	905 110 000	10	U-Scheibe 10mm V2A
39	905 210 000	4	K-Scheibe
40	900 010 002	11	Stoppmutter
41	900 012 001	4	Skt.-Mutter
42	C05661	2	Flügelschraube
43	C05005	2	Klemmhebel M16
44	901 212 030	1	Senkkopfschr. mit Innenskt.
45	C05534	1	Sicherungsscheibe Laufrollen

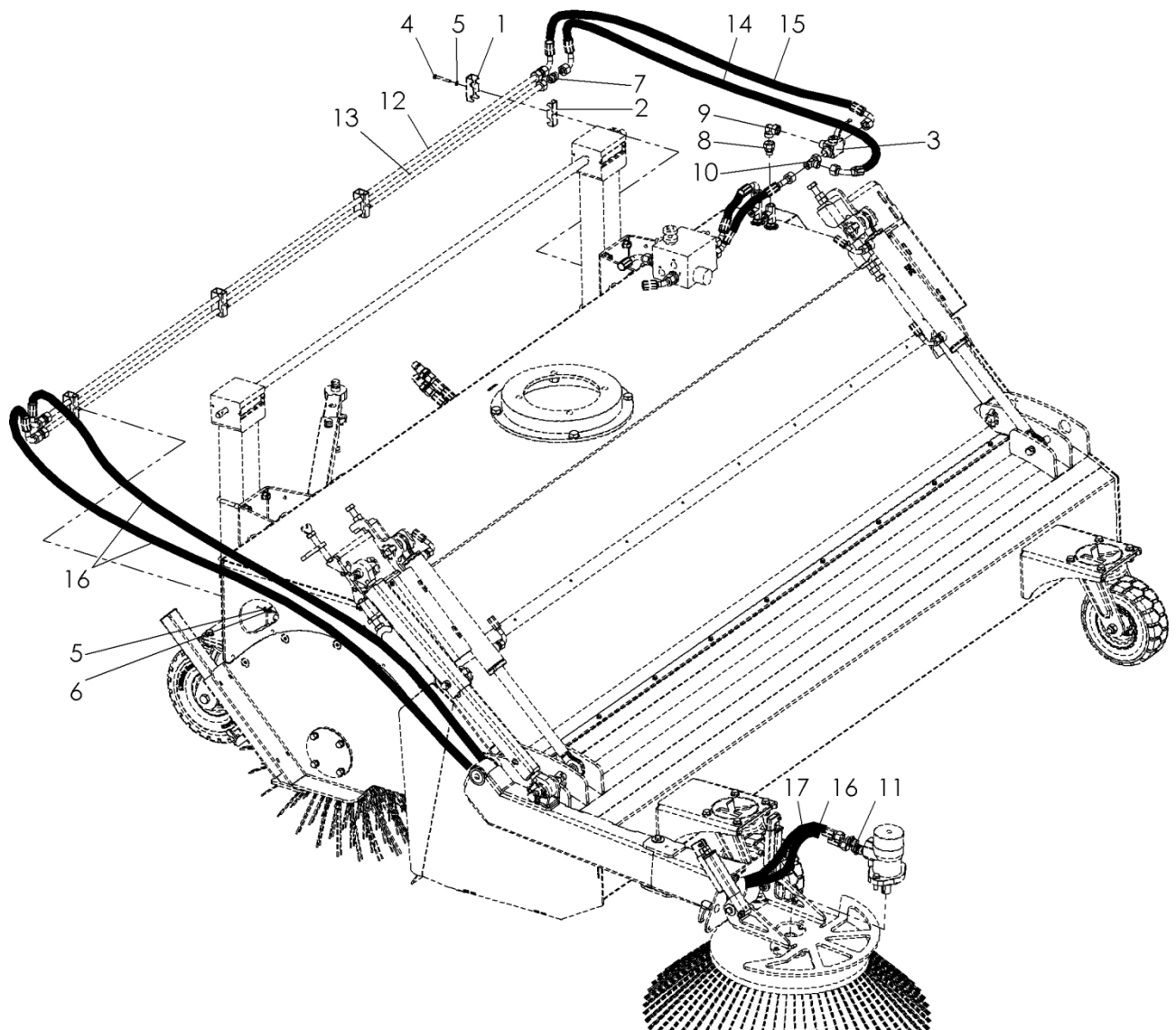
3.5 ASH 7070 L - Anbauseitenbesen, links 70 cm Besen Ø - C05593 R00



ASH 7070 L – Anbauseitenbesen, links 70 cm Besen Ø - C05593 R00

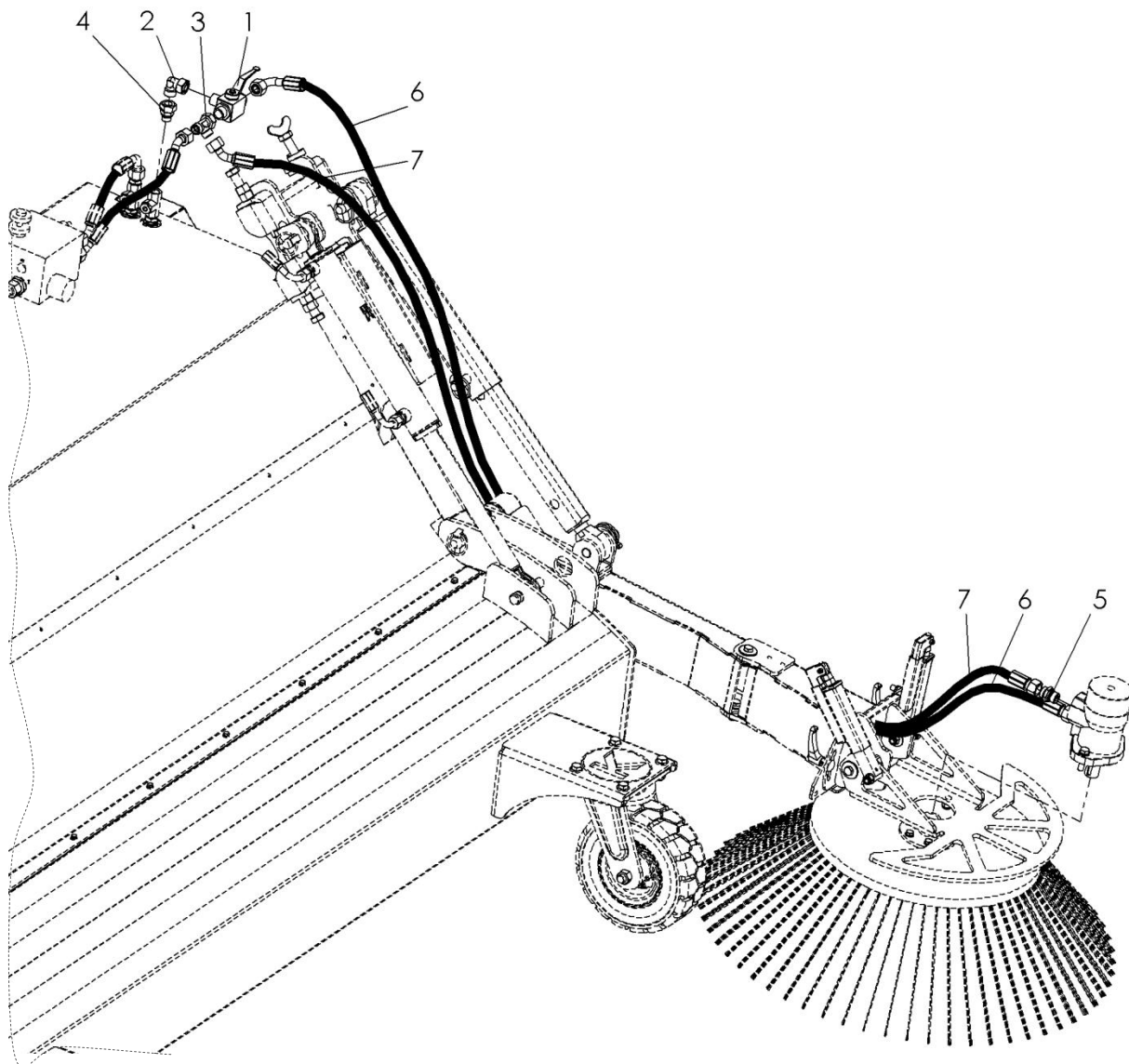
Nr.	Art.-Nr.	Anz.	Benennung
1	C04899	1	Grundarm komplett links
2	C04904	1	Schwenkarm komplett
3	C04910	1	Schwenkrahmen komplett
4	C04905	1	Motoraufnahme
5	935 102 040	1	Hydraulikmotor
6	105 750 450	1	Seitenbesen Ø 850 hart
7	700 000 130	1	Flansch Bürstenteller
8	C04911	1	Aufnahmebolzen
9	C04953	1	Sicherungsbolzen
10	C05460	1	Innenrohr komplett mech.
11	C05461	1	Außenrohr komplett mech.
12	915 404 430	2	IGUS-Gleitlager
13	C05223	1	Einstellschlitten komplett
14	700 000 085	2	Handhebel
15	700 000 081	2	Gewindespindel
16	700 000 140	2	Verstellelement oben
17	700 000 141	2	Verstellelement unten
18	941 200 210	3	Klemmhebel
19	105 000 127	4	Zentrierbuchse
20	908 008 732	1	Passfeder A8x7x32
21	750 000 028	1	Oberlenkerbolzen
22	907 400 073	2	Oberlenkerbolzen
23	907 111 000	2	Klappstecker
24	907 155 000	1	Rohrklappstecker
25	901 005 020	2	Skt.-Schraube ohne Schaft
26	900 005 002	2	Stopfmutter
27	901 008 025	5	Skt.-Schraube ohne Schaft
28	901 008 040	6	Skt.-Schraube ohne Schaft
29	905 008 000	5	Federring
30	905 208 025	7	K-Scheibe
31	905 108 000	10	U-Scheibe
32	900 008 002	6	Stopfmutter
33	901 910 035	2	Schlossschraube
34	901 910 025	2	Schlossschraube
35	901 810 050	2	Zyl.-Schraube mit Innen.-Skt
36	901 010 035	4	Skt.-Schraube ohne Schaft
37	901 010 040	2	Skt.-Schraube ohne Schaft
38	905 110 000	10	U-Scheibe
39	905 210 000	4	K-Scheibe
40	900 010 002	11	Stopfmutter
41	900 012 001	4	Skt.-Mutter
42	C05661	2	Flügelschraube
43	C05005	2	Klemmhebel M16
44	901 212 030	1	Senkkopfschr. mit Innenskt.
45	C05534	1	Sicherungsscheibe Laufrollen

3.5.1 ASH 7070, rechts 70 cm Besen Ø, Hydraulikanschlüsse - C05662 R00



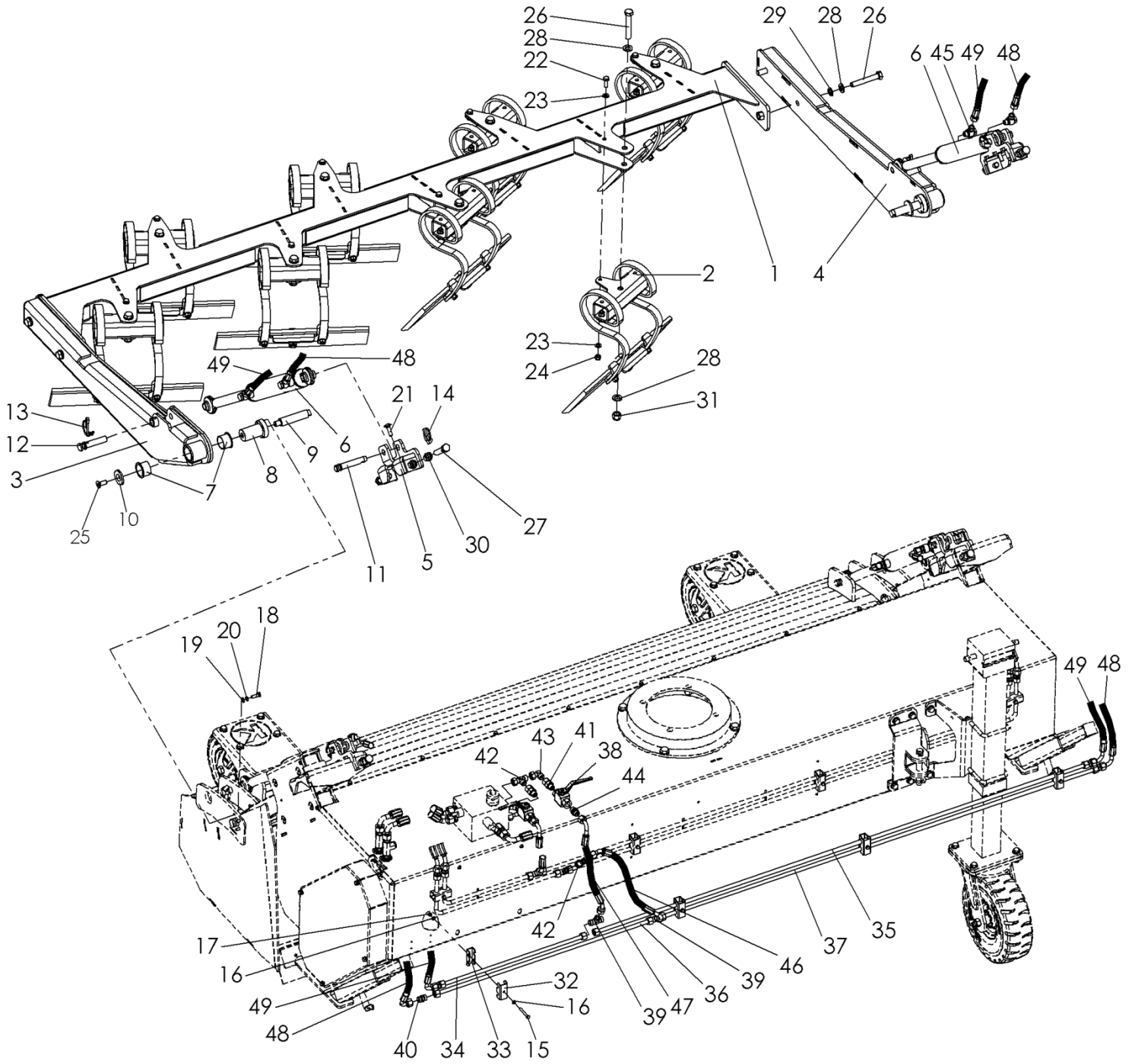
Nr.	Art.-Nr.	Anz.	Benennung
1	C03290	4	Leitungshalter Oberteil 15L
2	C03291	4	Leitungshalter Unterteil 15L
3	931 141 518	1	3 Wege-Hahn
4	901 006 050	4	Skt.-Schraube ohne Schaft
5	905 106 000	8	U-Scheibe
6	900 006 002	4	Stoppmutter
7	931 091 500	4	Hydraulikverschraubung
8	931 031 538	1	Hydraulikverschraubung
9	931 061 500	1	Hydraulikverschraubung
10	931 041 500	1	Hydraulikverschraubung
11	931 071 512	2	Hydraulikverschraubung
12	C05670	1	Hydraulikleitung
13	C05672	1	Hydraulikleitung
14	930 970 015	1	Hydraulikschlauch
15	930 970 016		Hydraulikschlauch
16	930 970 017		Hydraulikschlauch

3.5.2 ASH 7070, links 70 cm Besen Ø, Hydraulikanschlüsse - C05663 R00



Nr.	Art.-Nr.	Anz.	Benennung
1	931 141 518	1	3 Wege-Hahn
2	931 061 500	1	Hydraulikverschraubung
3	931 041 500	1	Hydraulikverschraubung
4	931 031 538	1	Hydraulikverschraubung
5	931 071 512	2	Hydraulikverschraubung
6	930 970 018	1	Hydraulikschlauch
7	930 970 019	1	Hydraulikschlauch

3.6 Zusammenbau AKL



3.6.1 AKL KM 25070 - C05883 R00

Nr.	Art.-Nr.	Anz.	Benennung
1	C05882	1	Träger komplett
2	C05887 R00	8	Zusammenbau Aufkratzelement
3	C06119	1	Seitenarm links
4	C06120	1	Seitenarm rechts
5	C05223	2	Einstellschlitten komplett
6	933 103 006	2	Zylinder zur Behälterentleerung
7	915 404 430	4	IGUS-Gleitlager
8	C04911	2	Aufnahmebolzen
9	C04953	2	Sicherungsbolzen
10	C05534	2	Sicherungsscheibe Laufrollen
11	907 400 073	2	Oberlenkerbolzen
12	750 000 028	2	Oberlenkerbolzen
13	907 190 550	2	Rohrklappstecker
14	907 111 000	2	Klappstecker
15	901 006 050	4	Skt.-Schraube ohne Schaff
16	905 106 000	8	U-Scheibe
17	900 006 002	4	Stopfmutter
18	901 008 025	8	Skt.-Schraube ohne Schaff
19	905 108 000	8	U-Scheibe
20	905 008 000	8	Federring
21	901 910 035	4	Schlossschraube
22	901 010 030	8	Skt.-Schraube ohne Schaff
23	905 110 000	16	U-Scheibe
24	900 010 002	8	Stopfmutter
25	901 212 030	2	Senkkopfschr. Mit Innenskt.
26	901 116 100	12	Skt.-Schraube mit Schaff
27	901 016 080	4	Skt.-Schraube ohne Schaff
28	905 116 000	20	U-Scheibe
29	905 016 000	4	Federring
30	900 016 001	4	Skt.- Mutter
31	900 016 002	8	Stopfmutter
32	110 371 054	4	Leitungshalter Oberteil 12L
33	110 371 053	4	Leitungshalter Unterteil 12L
34	C06181	1	Hydraulikleitung oben links
35	C06182	1	Hydraulikleitung oben rechts
36	C06183	1	Hydraulikleitung unten links
37	C06184	1	Hydraulikleitung unten rechts
38	931 141 238	1	2 Wege-Hahn
39	931 191 212	2	Hydraulikverschraubung
40	931 091 200	4	Hydraulikverschraubung
41	931 031 238	2	Hydraulikverschraubung
42	931 041 200	2	Hydraulikverschraubung
43	931 061 200	1	Hydraulikverschraubung
44	931 071 238	1	Hydraulikverschraubung
45	931 111 238	4	Ringverschraubung
46	930 970 020	1	Hydraulikschlauch
47	930 970 021	1	Hydraulikschlauch
48	930 001 004	2	Hydraulikschlauch
49	930 000 018	2	Hydraulikschlauch

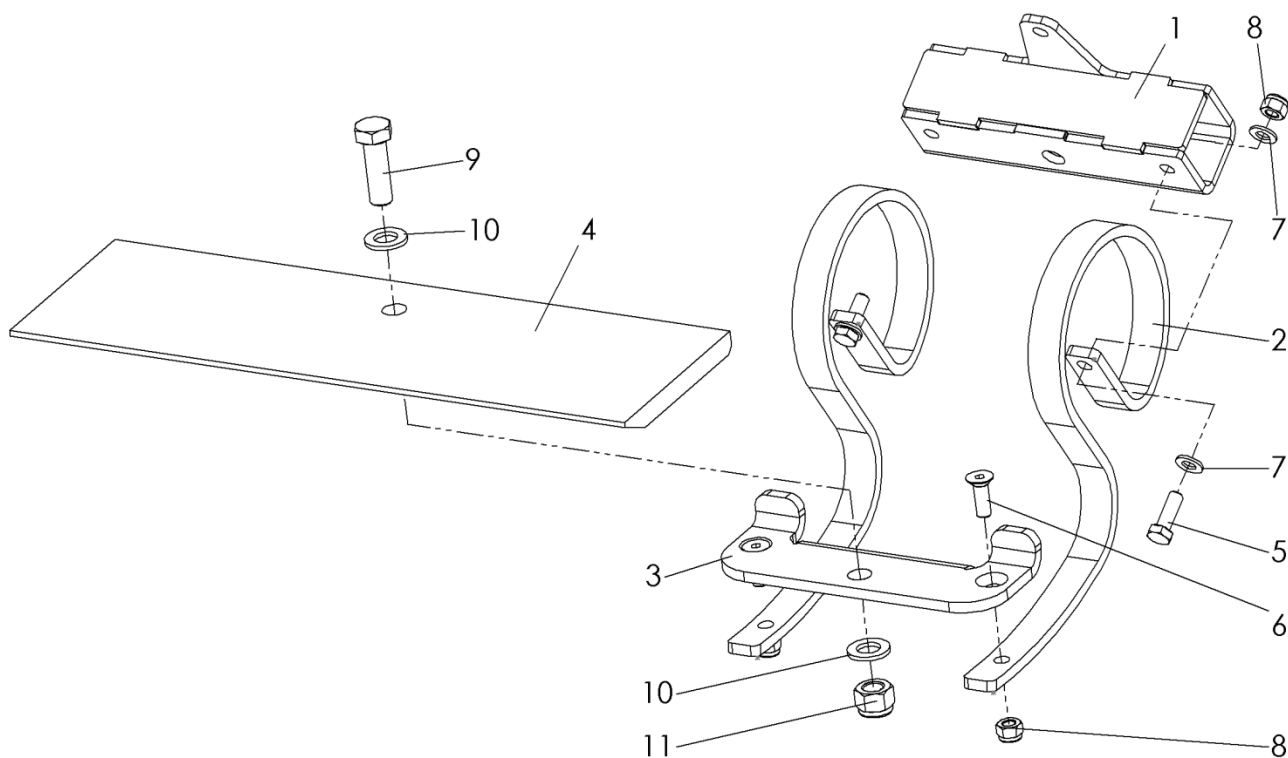
3.6.2 AKL KM 27070 - C06124 R00

Nr.	Art.-Nr.	Anz.	Benennung
1	C06121	1	Träger komplett
2	C05887 R00	9	Zusammenbau Aufkratzelement
3	C06119	1	Seitenarm links
4	C06120	1	Seitenarm rechts
5	C05223	2	Einstellschlitten komplett
6	933 103 006	2	Zylinder zur Behälterentleerung
7	915 404 430	4	IGUS-Gleitlager
8	C04911	2	Aufnahmebolzen
9	C04953	2	Sicherungsbolzen
10	C05534	2	Sicherungsscheibe Laufrollen
11	907 400 073	2	Oberlenkerbolzen
12	750 000 028	2	Oberlenkerbolzen
13	907 190 550	2	Rohrklappstecker
14	907 111 000	2	Klappstecker
15	901 006 050	4	Skt.-Schraube ohne Schaff
16	905 106 000	8	U-Scheibe
17	900 006 002	4	Stopfmutter
18	901 008 025	8	Skt.-Schraube ohne Schaff
19	905 108 000	8	U-Scheibe
20	905 008 000	8	Federring
21	901 910 035	4	Schlossschraube
22	901 010 030	8	Skt.-Schraube ohne Schaff
23	905 110 000	16	U-Scheibe
24	900 010 002	8	Stopfmutter
25	901 212 030	2	Senkkopfschr. Mit Innenskt.
26	901 116 100	12	Skt.-Schraube mit Schaff
27	901 016 080	4	Skt.-Schraube ohne Schaff
28	905 116 000	20	U-Scheibe
29	905 016 000	4	Federring
30	900 016 001	4	Skt.- Mutter
31	900 016 002	8	Stopfmutter
32	110 371 054	4	Leitungshalter Oberteil 12L
33	110 371 053	4	Leitungshalter Unterteil 12L
34	C06181	1	Hydraulikleitung oben links
35	C06201	1	Hydraulikleitung oben rechts
36	C06183	1	Hydraulikleitung unten links
37	C06197	1	Hydraulikleitung unten rechts
38	931 141 238	1	2 Wege-Hahn
39	931 191 212	2	Hydraulikverschraubung
40	931 091 200	4	Hydraulikverschraubung
41	931 031 238	2	Hydraulikverschraubung
42	931 041 200	2	Hydraulikverschraubung
43	931 061 200	1	Hydraulikverschraubung
44	931 071 238	1	Hydraulikverschraubung
45	931 111 238	4	Ringverschraubung
46	930 970 020	1	Hydraulikschlauch
47	930 970 021	1	Hydraulikschlauch
48	930 001 004	2	Hydraulikschlauch
49	930 000 018	2	Hydraulikschlauch

3.6.3 AKL KM 30070 - C06205 R00

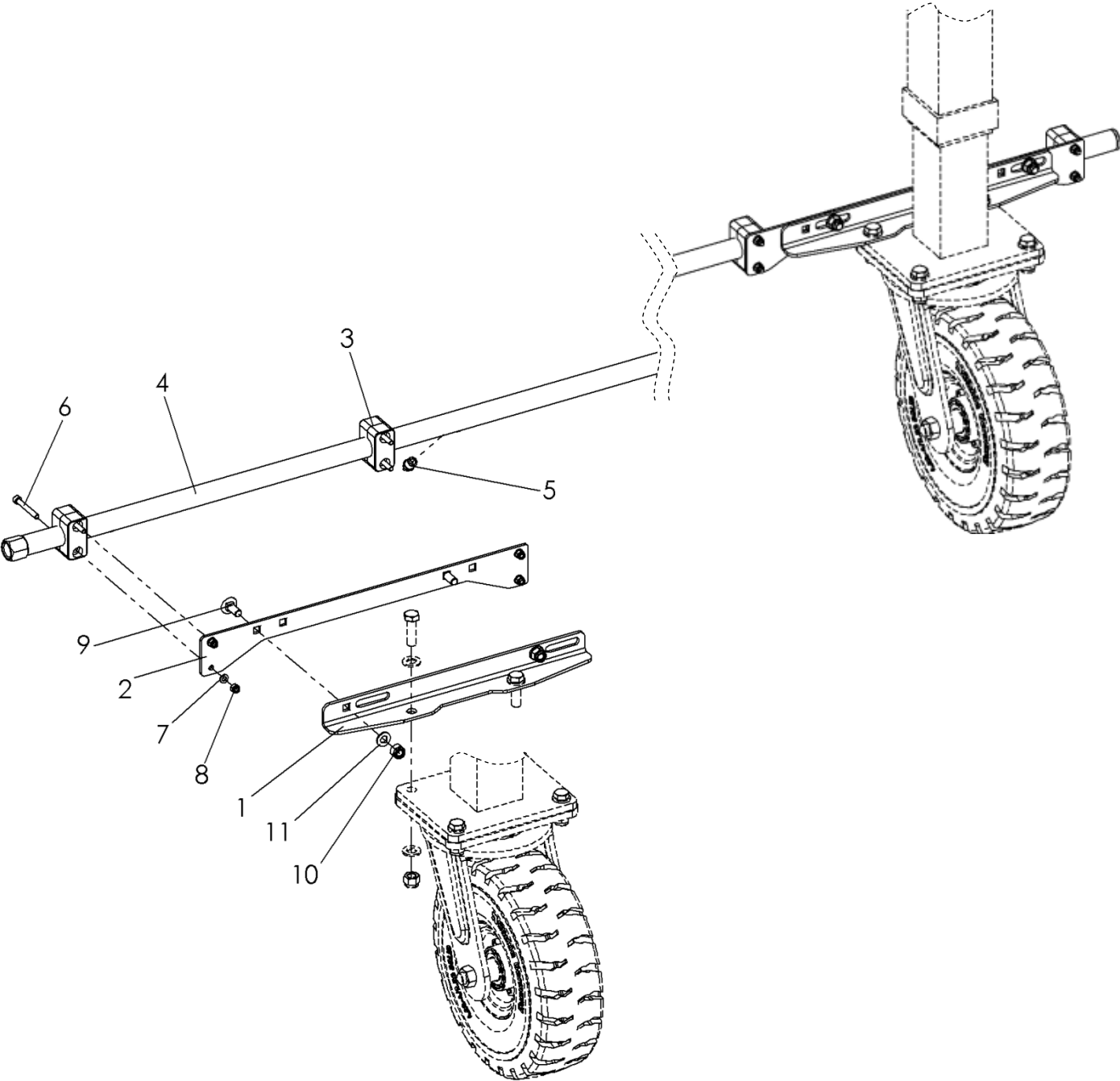
Nr.	Art.-Nr.	Anz.	Benennung
1	C06204	1	Träger komplett
2	C05887 R00		Zusammenbau Aufkratzelement
3	C06119	1	Seitenarm links
4	C06120	1	Seitenarm rechts
5	C05223	2	Einstellschlitten komplett
6	933 103 006	2	Zylinder zur Behälterentleerung
7	915 404 430	4	IGUS-Gleitlager
8	C04911	2	Aufnahmebolzen
9	C04953	2	Sicherungsbolzen
10	C05534	2	Sicherungsscheibe Laufrollen
11	907 400 073	2	Oberlenkerbolzen
12	750 000 028	2	Oberlenkerbolzen
13	907 190 550	2	Rohrklappstecker
14	907 111 000	2	Klappstecker
15	901 006 050	4	Skt.-Schraube ohne Schaff
16	905 106 000	8	U-Scheibe
17	900 006 002	4	Stopfmutter
18	901 008 025	8	Skt.-Schraube ohne Schaff
19	905 108 000	8	U-Scheibe
20	905 008 000	8	Federring
21	901 910 035	4	Schlossschraube
22	901 010 030	8	Skt.-Schraube ohne Schaff
23	905 110 000	16	U-Scheibe
24	900 010 002	8	Stopfmutter
25	901 212 030	2	Senkkopfschr. Mit Innenskt.
26	901 116 100	12	Skt.-Schraube mit Schaff
27	901 016 080	4	Skt.-Schraube ohne Schaff
28	905 116 000	20	U-Scheibe
29	905 016 000	4	Federring
30	900 016 001	4	Skt.- Mutter
31	900 016 002	8	Stopfmutter
32	110 371 054	4	Leitungshalter Oberteil 12L
33	110 371 053	4	Leitungshalter Unterteil 12L
34	C06181	1	Hydraulikleitung oben links
35	C06203	1	Hydraulikleitung oben rechts
36	C06183	1	Hydraulikleitung unten links
37	C06199	1	Hydraulikleitung unten rechts
38	931 141 238	1	2 Wege-Hahn
39	931 191 212	2	Hydraulikverschraubung
40	931 091 200	4	Hydraulikverschraubung
41	931 031 238	2	Hydraulikverschraubung
42	931 041 200	2	Hydraulikverschraubung
43	931 061 200	1	Hydraulikverschraubung
44	931 071 238	1	Hydraulikverschraubung
45	931 111 238	4	Ringverschraubung
46	930 970 020	1	Hydraulikschlauch
47	930 970 021	1	Hydraulikschlauch
48	930 001 004	2	Hydraulikschlauch
49	930 000 018	2	Hydraulikschlauch

3.7 Aufkratzelement Zusammenbau - C05887 R00



Nr.	Art.-Nr.	Anz.	Benennung
1	C05886	1	Zinkenträger komplett
2		2	Federzinken
3	C05888	1	Haltebügel
4	C05889	1	Hardoxschiene
5	901 010 030	2	Skt.-Schraube ohne Schaff
6	901 210 030	2	Senkschraube mit Innen.-Skt
7	905 110 000	6	U-Scheibe
8	900 010 002	4	Stoppmutter
9	901 016 050	1	Skt.-Schraube ohne Schaff
10	905 116 000	2	U-Scheibe
11	900 016 002	1	Stoppmutter

3.8 Zusammenbau Druckleiste DL-WAS / Hochdruckleiste HDL-WAS



3.8.1 DL-WAS-KM 25070 - C05805 R00

Nr.	Art.-Nr.	Anz.	Benennung
1	C05803	2	Grundblech
2	C05804	2	Schellenhalteblech
3	908 911 412	4	Rohrschellen Set
4	C05808	1	VA-Rohr komplett
5	961 060 010	5	Niederdruckdüse
6	901 806 050	8	Zyl.-Schraube mit Innen-Skt.
7	905 106 000	8	U-Scheibe
8	900 006 002	8	Stopfmutter
9	901 910 025	4	Schlossschraube
10	900 010 002	4	Stopfmutter
11	905 110 000	4	U-Scheibe

3.8.2 DL-WAS-KM 27070 - C05965 R00

Nr.	Art.-Nr.	Anz.	Benennung
1	C05803	2	Grundblech
2	C05804	2	Schellenhalteblech
3	908 911 412	4	Rohrschellen Set
4	C05966	1	VA-Rohr komplett
5	961 060 010	5	Niederdruckdüse
6	901 806 050	8	Zyl.-Schraube mit Innen-Skt.
7	905 106 000	8	U-Scheibe
8	900 006 002	8	Stopfmutter
9	901 910 025	4	Schlossschraube
10	900 010 002	4	Stopfmutter
11	905 110 000	4	U-Scheibe

3.8.3 DL-WAS-KM 30070 - C06299 R00

Nr.	Art.-Nr.	Anz.	Benennung
1	C05803	2	Grundblech
2	C05804	2	Schellenhalteblech
3	908 911 412	4	Rohrschellen Set
4	C06298	1	VA-Rohr komplett
5	961 060 010	5	Niederdruckdüse
6	901 806 050	8	Zyl.-Schraube mit Innen-Skt.
7	905 106 000	8	U-Scheibe
8	900 006 002	8	Stopfmutter
9	901 910 025	4	Schlossschraube
10	900 010 002	4	Stopfmutter
11	905 110 000	4	U-Scheibe

3.8.4 HDL-WAS-KM 25070 - C06322 R00

Nr.	Art.-Nr.	Anz.	Benennung
1	C05803	2	Grundblech
2	C05804	2	Schellenhalteblech
3	908 911 412	4	Rohrschellen Set
4	C06323	1	VA-Rohr komplett
5	961 060 011	10	Hochdruckdüse
6	901 806 050	8	Zyl.-Schraube mit Innen-Skt.
7	905 106 000	8	U-Scheibe
8	900 006 002	8	Stopfmutter
9	901 910 025	4	Schlossschraube
10	900 010 002	4	Stopfmutter
11	905 110 000	4	U-Scheibe

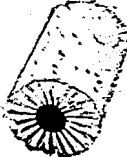


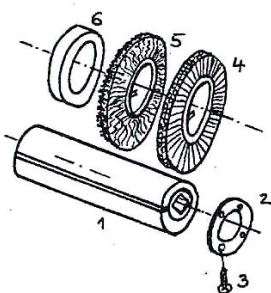
3.8.5 HDL-WAS-KM 27070 - C06130 R00

Nr.	Art.-Nr.	Anz.	Benennung
1	C05803	2	Grundblech
2	C05804	2	Schellenhalteblech
3	908 911 412	4	Rohrschellen Set
4	C06129	1	VA-Rohr komplett
5	961 060 011	10	Hochdruckdüse
6	901 806 050	8	Zyl.-Schraube mit Innen-Skt.
7	905 106 000	8	U-Scheibe
8	900 006 002	8	Stopfmutter
9	901 910 025	4	Schlossschraube
10	900 010 002	4	Stopfmutter
11	905 110 000	4	U-Scheibe

3.8.6 HDL-WAS-KM 30070 - C0302 R00

Nr.	Art.-Nr.	Anz.	Benennung
1	C05803	2	Grundblech
2	C05804	2	Schellenhalteblech
3	908 911 412	4	Rohrschellen Set
4	C06303	1	VA-Rohr komplett
5	961 060 011	11	Hochdruckdüse
6	901 806 050	8	Zyl.-Schraube mit Innen-Skt.
7	905 106 000	8	U-Scheibe
8	900 006 002	8	Stopfmutter
9	901 910 025	4	Schlossschraube
10	900 010 002	4	Stopfmutter
11	905 110 000	4	U-Scheibe

5 Kehrwalzen 70 cm Walzendurchmesser

	250 cm Arbeitsbreite		270 cm Arbeitsbreite		300 cm Arbeitsbreite	
Schmutzkehrwalze mit Poly-Voll-Besatz 						
Schmutzkehrwalze Poly-Welldraht-Besatz 						
Kombikehrwalze mit 5- reihigem Poly-Drall- Besatz 	250 710 068		270 710 068		300 710 068	
Scheibenbesen/Kehrringe Poly-Voll-Besatz und Poly-Welldraht-Besatz 	1	auf Anfrage	1	Tragegestell (2-teilig) 45er Vierkant		
	2	166 000 031	4	Befestigungsscheibe		
	3	903 804 040	16	Spack-Schraube/Senkkopf		
	4	998 600 128		Scheibenbesen Poly-Voll-Besatz innen 128 mm Ø, (eine Scheibe)		
	5	999 600 128		Scheibenbesen Welldraht-Besatz innen 128 mm Ø, (eine Scheibe)		
	6	auf Anfrage		Distanzscheibe 25 mm innen 128 mm Ø, (eine Scheibe)		

Kersten

SITE MAINTENANCE EQUIPMENT

Distributed in UK by
Kersten (UK) Ltd Tel. 0118 986 9253

Progress House
39 Boulton Road Reading, RG2 0NH
www.kerstenuk.com - info@kerstenuk.com